

DIALOG(R)File 352: Derwent WPI

(c) 2007 The Thomson Corporation. All rights reserved.

0008691466 *Drawing available*

WPI Acc no: 1998-230866/199820

XRPX Acc No: N1998-182720

EL lighting arrangement for liquid crystal colour projection display – has electronic cooling elements e.g. Peltier effect devices or heat dissipating fins provided behind light emitting devices to dissipate heat

Patent Assignee: KAMAKURA H (KAMA-I); MIYASHITA S (MIYA-I); SEIKO EPSON CORP (SHIH); SHIMODA T (SHIM-I); YOKOYAMA O (YOKO-I)

Inventor: KAMAKURA H; MIYASHITA S; SHIMODA T; YOKOYAMA O

Patent Family ( 19 patents, 22 countries )

Patent Number	Kind	Date	Application Number	Kind	Date	Update	Type
WO 1998013725	A1	19980402	WO 1997JP3387	A	19970924	199820	B
EP 869388	A1	19981007	EP 1997941216	A	19970924	199844	E
			WO 1997JP3387	A	19970924		
JP 10515490	X	19990223	WO 1997JP3387	A	19970924	199918	E
			JP 1998515490	A	19970924		
KR 1999071622	A	19990927	WO 1997JP3387	A	19970924	200048	E
			KR 1998703898	A	19980525		
TW 413738	A	20001201	TW 1997113926	A	19970924	200124	E
US 20010013924	A1	20010816	WO 1997JP3387	A	19970924	200149	E
			US 199868958	A	19980720		
US 6607277	B2	20030819	WO 1997JP3387	A	19970924	200356	E
			US 199868958	A	19980720		
EP 869388	B1	20040107	EP 1997941216	A	19970924	200405	E
			WO 1997JP3387	A	19970924		
			EP 200378142	A	19970924		
EP 1388767	A2	20040211	EP 1997941216	A	19970924	200411	E

			EP 200378142	A	19970924		
US 20040027545	A1	20040212	WO 1997JP3387	A	19970924	200412	E
			US 199868958	A	19980720		
			US 2003445084	A	20030527		
DE 69727125	E	20040212	DE 69727125	A	19970924	200419	E
			EP 1997941216	A	19970924		
			WO 1997JP3387	A	19970924		
US 6805448	B2	20041019	US 199768958	A	19970924	200469	E
			WO 1997JP3387	A	19970924		
			US 2003445084	A	20030527		
EP 1388767	B1	20060426	EP 1997941216	A	19980402	200629	E
			EP 200378142	A	19970924		
DE 69735782	E	20060601	DE 69735782	A	19970924	200638	E
			EP 200378142	A	19970924		
JP 2006146264	A	20060608	JP 1998515490	A	19970924	200639	E
			JP 200613117	A	20060120		
JP 2006201792	A	20060803	JP 1998515490	A	19970924	200651	E
			JP 200613107	A	20060120		
DE 69735782	T2	20061026	DE 69735782	A	19970924	200671	E
			EP 200378142	A	19970924		
JP 3849143	B2	20061122	WO 1997JP3387	A	19970924	200679	E
			JP 1998515490	A	19970924		
KR 2006066112	A	20060615	WO 1997JP3387	A	19970924	200680	E
			KR 2006705067	A	20060311		

Priority Applications (no., kind, date): JP 1996252084 A 19960924; JP 1996350197 A 19961227

Patent Details

Patent Number	Kind	Lan	Pgs	Draw	Filing Notes	
WO 1998013725	A1	JA	95	33		
National Designated States,Original	JP KR SG US					
Regional Designated States,Original	AT BE CH DE DK ES FI FR GB GR IE IT LU MC NL PT SE					
EP 869388	A1	EN			PCT Application	WO 1997JP3387
					Based on OPI patent	WO 1998013725
Regional Designated States,Original	DE FR GB NL					
JP 10515490	X	JA			PCT Application	WO 1997JP3387
					Based on OPI patent	WO 1998013725
KR 1999071622	A	KO		33	PCT Application	WO 1997JP3387
					Based on OPI patent	WO 1998013725
TW 413738	A	ZH				
US 20010013924	A1	EN			PCT Application	WO 1997JP3387
US 6607277	B2	EN			PCT Application	WO 1997JP3387
					Based on OPI patent	WO 1998013725
EP 869388	B1	EN			PCT Application	WO 1997JP3387
					Related to application	EP 200378142
					Based on OPI patent	WO 1998013725
Regional Designated States,Original	DE FR GB NL					
EP 1388767	A2	EN			Division of application	EP 1997941216
					Division of patent	EP 869388
Regional Designated States,Original	DE FR GB NL					
US 20040027545	A1	EN			Division of application	WO 1997JP3387
					Division of application	US 199868958
					Division of patent	US 6607277

DE 69727125	E	DE			Application	EP 1997941216
					PCT Application	WO 1997JP3387
					Based on OPI patent	EP 869388
					Based on OPI patent	WO 1998013725
US 6805448	B2	EN			Division of application	US 199768958
					Division of application	WO 1997JP3387
					Division of patent	US 6607277
EP 1388767	B1	EN			Division of application	EP 1997941216
					Division of patent	EP 869388
Regional Designated States,Original	DE FR GB NL					
DE 69735782	E	DE			Application	EP 200378142
					Based on OPI patent	EP 1388767
JP 2006146264	A	JA	41		Division of application	JP 1998515490
JP 2006201792	A	JA	41		Division of application	JP 1998515490
DE 69735782	T2	DE			Application	EP 200378142
					Based on OPI patent	EP 1388767
JP 3849143	B2	JA	25		PCT Application	WO 1997JP3387
					Based on OPI patent	WO 1998013725
KR 2006066112	A	KO			PCT Application	WO 1997JP3387

#### Alerting Abstract WO A1

The light emitting devices use organic electro-luminescence elements. Particularly, the deterioration of the light emitting performance which is caused by heat is suppressed, the operation life is prolonged, the luminance is stabilised, and the highest luminance is constantly maintained. The projection display comprises light emitting devices (13R - 13B) which are provided behind liquid crystal panels (12R - 12B). Organic electro-luminescence elements are used as light emitting layers and have cooling elements (14R - 14B) behind them to dissipate the heat generated. The cooling elements (14R - 14B) are, for instance, electronic cooling devices utilising

the Peltier effect by which the generated heat is absorbed and dissipated. Alternatively, the cooling elements may be heat dissipating fins by which the generated heat is guided and dissipated.

Title Terms /Index Terms/Additional Words: ELECTROLUMINESCENT; LIGHT; ARRANGE; LIQUID; CRYSTAL; COLOUR; PROJECT; DISPLAY; ELECTRONIC; COOLING; ELEMENT; PELTIER; EFFECT; DEVICE; HEAT; DISSIPATE; FIN; EMIT

**Class Codes**

International Patent Classification					
IPC	Class Level	Scope	Position	Status	Version Date
G02F-001/1335; G03B-021/16			Main		"Version 7"
H04N-009/31; H05B-033/02			Secondary		"Version 7"
G02F-0001/13	A	I	L	B	20060101
G02F-0001/13357	A	N		R	20060101
G02F-0001/13357	A	I	L	B	20060101
G03B-0021/00	A	I	L	B	20060101
G03B-0021/14	A	I	L	B	20060101
G03B-0021/16	A	I		R	20060101
G03B-0021/16	A	I	F	B	20060101
H01L-0051/50	A	I	L	B	20060101
H04N-0009/31	A	I		R	20060101
H04N-0009/31	A	I	L		20060101
H04N-0009/31	A	I	L	B	20060101
H05B-0033/02	A	I		R	20060101
H05B-0033/02	A	I	L	B	20060101
H05B-0033/08	A	I		R	20060101
H05B-0033/08	A	I	F		20060101
H05B-0033/08	A	I	F	B	20060101

H05B-0033/24	A	I	L	B	20060101			
H05K-0007/20	A	I	L	B	20060101			
G03B-0021/14	A	I	F	B	20060101			
H05B-0033/02	A	I	F	B	20060101			
G02F-0001/13	C	N		R	20060101			
G02F-0001/13	C	I	L	B	20060101			
G03B-0021/00	C	I	L	B	20060101			
G03B-0021/14	C	I	L	B	20060101			
G03B-0021/16	C	I		R	20060101			
G03B-0021/16	C	I	L	B	20060101			
H01L-0051/50	C	I	L	B	20060101			
H04N-0009/31	C	I		R	20060101			
H04N-0009/31	C	I	L	B	20060101			
H05B-0033/02	C	I		R	20060101			
H05B-0033/02	C	I	F		20060101			
H05B-0033/02	C	I	F	B	20060101			

US Classification, Issued: 353052000, 353052000, 353052000, 353085000, 353085000, 315169300

File Segment: EngPI; EPI;

DWPI Class: W04; X26; P81; P82

Manual Codes (EPI/S-X): W04-Q01B7; W04-Q01H5; X26-D02; X26-J

2. 공개특허특1999-0071622

(19)대한민국특허청(KR)  
(12) 공개특허공보(A)

(51) Int. Cl. 6  
G03B 21/16  
H05B 33/02

(11) 공개번호 특1999-0071622  
(43) 공개일자 1999년09월27일

(21) 출원번호 10-1998-0703898  
(22) 출원일자 1998년05월25일  
    번역문제출일자 1998년05월25일  
(86) 국제출원번호 PCT/JP1997/03387 (87) 국제공개번호 WO 1998/13725  
(86) 국제출원출원일자 1997년09월24일 (87) 국제공개일자 1998년04월02일  
(81) 지정국 EP 유럽특허 : 오스트리아, 벨기에, 스위스, 독일, 덴마크, 스페인, 프랑스, 영국, 그리스, 이탈리아, 룩셈부르크, 모나코, 네덜란드, 포르투갈, 스웨덴,  
    국내특허 : 아일랜드, 일본, 대한민국, 미국,

(30) 우선권주장 96-2520841996년09월24일일본(JP)  
(71) 출원인 세이코 엡손 가부시킴가이샤 야스카와 히데야키  
    일본 도쿄도 163 신주쿠구 니시신주쿠 2초메 4-1  
(72) 발명자 요코야마 오사무  
    일본국 나가노켄 수와시 오오와 3-3-5세코에푸손 카부시킴가이샤 나이  
    미야시타 사토루  
    일본국 나가노켄 수와시 오오와 3-3-5세코에푸손 카부시킴가이샤 나이  
    카마쿠라 히로시  
    일본국 나가노켄 수와시 오오와 3-3-5세코에푸손 카부시킴가이샤 나이  
    시모다 타쯔야  
    일본국 나가노켄 수와시 오오와 3-3-5세코에푸손 카부시킴가이샤 나이  
(74) 대리인 하상구  
    하영욱

심사청구 : 없음

(54) 광원체를구비한투사표시

요약

경량이며 소형으로 실용 가능한 유기EL소자에 의한 발광체를 채용한 투사표시장치를 제공한다. 특히, 발열로 인한 발광성능의 저하를 억제하고, 수명의 장기화를 도모하는 동시에, 휘도를 안정시키고, 항상 최고 휘도를 확보한다.

액정패널(12R,12G,12B)과 액정패널의 배면에 배치되는 한편 유기EL소자를 발광층으로서 설치한 발광체(13R,13G,13B)와 발광체의 배면에 설치되는 한편 발광층이 발생한 열을 방산시키는 냉각체(14R,14G,14B)를 구비한다. 냉각체(14R,14G,14B)는 예를 들면 발생열을 흡열하여 방산하는 페르체효과를 이용한 전자냉각소자이다. 또한 냉각체는 발생열을 유도하여 방산하는 방열첸으로 형성해도 좋다.

대표도

도1

명세서

기술분야

본 발명은 유기EL(electroluminescence)소자로 이루어진 발광층을 포함하는 발광체와 냉각수단으로 이루어진 광원체를 구비하고, 상기한 발광체에서 출사된 빛을 액정패널에 유도하고, 액정패널에 표시된 상을 렌즈로 확대 투사하는 투사형 표시장치에 관한 것이다.

또한 본 발명은 각종분야에 이용되는 유기EL(electroluminescence)소자로 이루어진 발광층을 이용한 발광체를 냉각하기 위한 냉각 제어기술에 관한 것이다. 더욱 상세하게는, 발광체와 냉각수단으로 이루어진 광원체에 온도검출수단이나 경과시간계측수단을 부가하게 되는 광원장치와, 이 광원장치에 있어서 상기한 온도검출수단이나 경과시간계측수단에 의해 상기한 냉각수단을 제어하는 광원 장치의 제어방법 및 장치에 관한 것이다.

### 배경기술

최근, 반도체기술의 비약적인 발달에 의해 브라운관식 디스플레이 외에 각종 전자디스플레이디바이스가 개발 또는 제품화되고 있다. 그 중의 하나로서, 저소비전력화 및 경량화 면에서 유리한 기술로서 투사표시장치가 각광받고 있다. 이 투사표시장치 종류의 하나로서, 액정패널의 상을 투사렌즈로 확대 투사하여 반사형 또는 투과형 스크린에 표시하는 액정프로젝터가 알려져 있다. 이 액정 프로젝터의 일례를 도31에 나타낸다. 도31에 표시하는 액정프로젝터는 광체(201)내에 광원램프유닛트(202)를 구비한다.

이 광원램프유닛트(202)로서는 메탈할로겐램프(metal halide lamp)등의 방전램프나 할로겐램프 등이 사용된다. 이 광원램프유닛트(202)에서 출사된 빛은 거울(203)을 매개로 하여 디크로익거울(dichroic mirror) (204),(205)에 유도되고, 적색광, 녹색광, 및 청색광으로 나뉘게 된다.

나누어진 3색 성분 빛 중에 적색광은 거울(206)을 매개로 하여 적표시용액정패널(209)에, 녹색광은 직접, 녹표시용액정패널(210)에, 청색광은 거울(207),(208)을 매개로 하여 청표시용액정패널(211)에 각각 안내된다. 3개의 액정패널(209)~(211)각각은 액정패널에 표시되어 있는 상이 각각의 색광으로 조영되고, 그 빛이 디크로익프리즘(212)으로 합성된다. 합성된 빛은 투사렌즈(213)에서 확대되고 예를 들면 도시하지 않은 반사형스크린에 확대 투사된다.

그러나 이와 같은 광원램프유닛트(202)를 사용한 액정프로젝터는 메탈할로겐램프나 할로겐램프의 램프에서 출사된 빛을 액정패널에 평행성이 양호하게 조사되지 않으면 안된다. 이 때문에 전술한 도31과 같이 입구가 상당히 큰 리플렉터(reflector)(202A)를 광원램프유닛트(202)에 설치할 필요가 있고, 프로젝터 전체의 경량화 및 소형화의 요점에 부응하기 어려운 큰 문제이다.

또한, 도31에 표시하듯이, 광원램프를 냉각하는 것이 요구되고 특히 램프용량이 대형화할수록 냉풍능력이 높은 냉각팬(fan)이 요구된다. 이 강제공냉을 하는 냉각팬의 설치도, 프로젝터의 경량화, 소형화를 저해하는 요인이 되고 있다. 부가하여 상술한 것과 같이 적색, 녹색, 청색에 대해서 각 3개의 액정패널을 설치한다. 이른바 3판식액정프로젝터의 경우, 한 개의 램프광원에서 출사된 빛을 3개의 액정패널에 색깔별로 분지시켜 조사하는 분지광학계가 필요하게 된다. 따라서, 전술한 경량화, 소형화를 이룩하는데 곤란하게 되는 상황이다.

### [제1의 종래기술]

이와 같은 상황을 타파하기 위하여 최근에는 발광체로서 유기 EL소자를 이용하는 것도 제안되고 있다. 이것은 유기박막을 발광층으로 한 EL소자는 높은 휘도로 발광하는 것이 다수 보고되고 있다. 이 발광체는 유기박막으로 된 전계발광(EL)층이 형성된 얇은 면상 광원이다. 유기EL소자는 무기EL소자에 비해서 저전압에서 구동할 수 있고, 휘도도 높다고 하는 특징이 있기 때문에 확대투사형 투사표시장치에 적합하고, 실용화하기 위하여 연구가 활발히 진행되고 있다.

이 유기EL소자를 광원체로서 이용한 3판식액정프로젝터의 예를 도32,33에 표시한다. 도에 표시한 액정프로젝터는 적색, 녹색, 청색을 표시하는 3개의 액정패널(221),(222),(223)의 배면측의 부근 각각에 적색, 녹색, 청색의 빛을 발광하는 유기 EL소자를 이용한 광원체(224),(225),(226)가 각각 별도로 배치된다. 또한 부호 227은 디크로익프리즘, 228은 투사렌즈이다. 또한 이런 종류의 투사형표시장치의 예는 일본 특개소 51-119243호 공보에 개시되어 있다.

이와 같은 유기EL소자를 광원체로서 이용한 3판식 액정프로젝터에 있어서도, 유기EL소자는 그 구동과 동시에 발열하기 때문에 냉각이 필요하다.

### [제2의 종래기술]

이와 같은 유기 EL소자를 강제적으로 냉각하는 수단으로서 펠트체효과(peltier effect)를 이용한 전기냉각소자를 사용하는 것이 고려되고 있다. 그러나 상술한 도32,33에 나타내는 제1 종래기술의 액정프로젝터는 유기 EL소자를 이용한 면상의 발광체를 채용한 것으로 소형화, 경량화가 추진되지만 미해결 문제가 아래와 같이 남아있고 이 문제가 장애로 되어 실용화에는 이르지 못하고 있다.

우선, 유기EL소자라고 하더라도, 그 구동과 동시에 발열하고, 이 발열로 인해 발광성능이 서서히 열화하고, 광원으로서의 수명을 단축시키는 문제가 있다. 또한, 유기EL소자를 이용한 광원체의 발광성능이 허용한도까지는 저하되어 왔다면 광원체만을 교환할 수 있도록 하고 싶다. 특히, 컬러표시 3판식 액정프로젝터는 3개의 액정프로젝터마다에 광원체가 설치되어 있고, 그 수도 많다. 어느 1개 또는 2개 광원체의 성능열화는 스크린에 표시되는 색의 균형을 변형시키므로, 그 영향은 크다. 그러한 때에는 수명이 다한 광원체만을 간단하게 교환할 수 있다면 경제적이지만 종래는, 그와 같은 광원체마다 독립하게 해도 간단하게 교환 가능한 구조는 제안되어 있지 않다. 이 때문에 수리자가 광원체를 실장하고 있는 기판에서 많은 시간에 걸쳐서 광원체를 교환하는 외에 방법이 없었다.



교환시에 특히 중요한 것 중 하나는 교환후의 광원체와 전기적인 접속확보는 물론, 그 광학적인 소정위치로의 복귀이다. 교환된 광원체의 방향이나 위치가 벗어나면 액정패널로 빛의 입사상황이 변화하고, 스크린 화상의 일부가 어둡게 되고 표시성능을 저하시킬 우려가 있기 때문이다. 또한 교환시의 중요한 다른 것으로 그 교환시기의 적절한 판단이다. 교환이 늦어지면 휘도가 저하하거나, 색균형의 맞지 않는 화면을 감수하지 않으면 안되는 일도 있고, 반대로 교환이 너무 이르면 경제적인 면에서 문제가 있다. 결국 교환시기의 적절한 판단이 중요하지만 종래에는 이것에 관해서 유효한 제안이 되지 않았다. 더욱이 유기EL소자를 이용한 면형상의 광원체에서 출사된 빛은 반드시 평행광은 아니고, 또한 폭넓은 확대 지향성을 갖는 액정패널에 입사한다. 이 때문에 광원체에서 출사광 중에는 액정패널의 상(象)의 표시에 무관한 빛도 많고, 그만큼 표시화면의 휘도를 저하시킨다. 또한 그 무관한만큼 가미하여 표시 휘도를 높여야하면 유기EL소자의 발광력을 무리하게 높게 되고 이것은 바꾸어 말하면 발열로 인한 발광성능의 열화, 결국 수명의 단축에 귀착한다고 하는 악순환을 발생한다. 이 광원체에서의 출광효율의 향상이라고 하는 점은 유기EL소자로서의 유기박막의 출광축에 배치된 투명 유리기판에 대해서도 중요한 역할을 하고 있지만, 이것에 대해서도 종래는 간단히 양면이 평행한 판형상으로 되어 있었다. 상기한 제1 종래기술은 상술한 것과 같이 여러 가지의 문제 때문에 실용적인 투사표시장치는 곤란하였다.

또한 제2 종래기술은 유기EL소자를 구비한 발광체와 냉각수단을 이용하여 이 유기EL소자를 냉각하기 위하여 전자(電子)냉각소자를 이용한 경우, 유기EL소자를 점등시키는 것과 동시에 냉각소자의 구동을 개시한 것은 유기EL소자가 냉각되기 전에 유기EL소자의 온도가 상승하고, 유기EL소자를 열적으로 열화시키는 문제점이 있다. 또한 냉각소자를 먼저 기동하고 그후에 유기EL소자를 점등시키는 경우, 유기EL소자가 발광하기 전에 유기EL소자가 냉각되어서 결로(結露)를 발생하는 문제점이 있다. 더욱이 광원장치의 사용을 중요한 경우에도 유기EL소자의 소등과 냉각소자의 정지 시간이 나쁘면, 유기EL소자의 열적열화, 혹은 결로를 발생하는 문제점이 있다.

본 발명은 그와 같은 곤란을 극복하고 경량이며 소형이고 실용 가능한 유기EL소자를 함유한 발광체 및 냉각수단으로 이루어진 광원체를 채용한 투사표시장치를 제공하는 것을 그 주요한 제1 목적으로 한다. 특히 본 발명은 유기EL소자의 발열로 인하여 발광성능의 저하를 억제하고, 수명의 장기화를 도모하는 동시에 휘도를 안정시키는 한편 항상 최고 휘도를 확보하는 것을 하나의 구체적인 목적으로 한다. 또한 본 발명은 유기EL소자에 의한 광원체를 광원체마다 독립시켜 전기적 접속 및 광학적 위치를 확보한 상태에서 용이하게 교환가능하고 교환작업의 능률화 및 보수점검의 용이화를 도모하는 것을 구체적인 목적으로 한다. 더욱이 본 발명은 그 교환시간의 시간을 용이하게 판단할 수 있도록 하고 화면표시의 높은 질을 확보할 수 있는 동시에 보수점검도 용이하게 할 수 있는 것을 그 구체적인 목적으로 한다. 더욱이 본 발명은 액정패널로 빛의 입사효율을 향상시키는 것을 목적으로 한다. 또한 본 발명은 유기EL소자에 의한 광원체에서의 출광효율을 그 광원체의 투명기판에 대해서 개선하고 향상시키는 것을 목적으로 한다. 부가하여 본 발명은 유기EL소자의 열적열화를 방지하는 동시에 결로의 발생도 방지할 수 있는 광원장치, 이 광원장치의 제어방법 및 장치를 제공하는 것을 제2 목적으로 한다.

### 도면의 간단한 설명

도1은 본 발명의 제1 실시형태에 관한 액정프로젝터의 개략구성을 표시하는 평면도이고, 도2는 유기EL소자를 발광층으로한 발광체의 적층상태를 표시하는 도이고, 도3은 발광체에 냉각수단으로서의 냉각체를 부착한 상태를 표시하는 도면이고, 도4는 본 발명의 제2 실시형태에 관한 액정프로젝터의 개략구성을 표시하는 평면도이고, 도5는 발광체에 냉각수단으로서의 냉각체를 부착한 상태를 표시하는 도면이고, 도6은 발광체에 별도의 냉각체를 부착한 상태를 표시하는 도면이고, 도7은 발광체에 다른 별도의 냉각체를 부착한 상태를 표시하는 도면이고, 도8은 본 발명의 제3 실시형태에 관한 액정프로젝터의 개략구성을 부분적으로 표시하는 평면도이고, 도9는 도8에 있어서 가이드 및 커넥터의 부분을 표시하는 사시도이고, 도10은 교환 가능한 구조의 발광체를 표시하는 사시도이고, 도11은 도10 중의 A-A 선의 개략단면도이고, 도12는 본 발명의 제4 실시형태에 관한 액정프로젝터의 발광체부위의 개략구성을 표시하는 평면도이고, 도13은 도12 구성의 개략 사시도이고, 도14는 제4 실시형태의 변형예에 관한 액정프로젝터의 발광체부위의 개략구성을 표시하는 평면도이고, 도15는 도14 구성의 개략 사시도이고, 도16은 본 발명의 제5 실시형태에 관한 액정프로젝터의 발광체주위의 개략구성을 표시하는 도이고, 도17은 도16에 대비되는 렌즈어레이를 설치하지 않은 발광체의 개략구성을 표시하는 도이고, 도18은 본 발명의 제5 실시형태의 변형예에 있어서 마이크로프리즘어레이의 개요를 표시하는 도이고, 도19는 본 발명의 제6 실시형태에 관한 액정프로젝터의 발광체주위의 개략구성을 표시하는 도이고, 도20은 공진기구조의 유무에 의한 스펙트럼파형(spectrum)의 차이를 설명하는 도이고, 도21은 공진기구조의 유무에 의한 지향성의 차이를 설명하는 도이고, 도22는 유기EL소자를 발광층으로한 발광체의 적산구동시간과 휘도와의 관계를 표시하는 그래프이고, 도23은 유기EL소자를 발광층으로한 발광체의 적산구동시간과 단자전압과의 관계를 표시하는 그래프이고, 도24는 유기EL소자를 발광층으로한 발광체의 휘도와 전류값과의 관계를 표시하는 그래프이고, 도25는 본 발명의 제7 실시형태에 관한 액정프로젝터 발광체의 단자전압의 측정 및 제어회로의 일례를 표시하는 블록도이고, 도26은 제7 실시형태에서의 CPU처리를 표시하는 플로우차트이고, 도27은 본 발명의 제8 실시형태에서 광원의 개략구성을 표시하는 단면도이고, 도28은 본 발명의 제9 실시형태에서의 액정표시장치를 구성하는 주된 광학계의 개략단면도이고, 도29는 본 발명의 제10 실시형태에서 광원의 개략구성을 표시하는 단면도이고, 도30은 본 발명의 제11 형태에서 광원의 개략구성을 표시하는 단면도이고, 도31은 종래예에 관한 액정프로젝터의 개략구성을 표시하는 평면도이고, 도32는 다른 종래예에 관한 액정프로젝터의 개략구성을 표시하는 평면도이고, 도33은 도27의 구성의 개략사시도이다. 이하 본 발명에 적합한 실시형태에 관한 투사표시장치를 첨부도면을 참조하면서 설명한다. 또한 이하의 실시형태에 대해서는 액정표시장치로서 액정프로젝터를 채용하고 있다.

### 발명의 상세한 설명

상기한 제1 목적을 달성하기 위하여 본 발명에 관한 투사표시장치는 상을 표시하는 투과형 액정패널과 이 액정패널의 배면에 배치되는 한편 유기EL소자를 발광층으로서 설치한 발광체 및 상기한 발광체에 설치되는 동시에 상기한 발광체가 발생하는 열을 방산(放散)시키는 냉각수단으로 이루어진 광원체와 상기한 액정패널의 전면측에 배치되는 한편 해당 액정패널에 표시된 상을 확대하여 스크린에 투사하는 투사렌즈를 구비한 것을 특징으로 한다. 예를 들면 상기한 냉각수단은 상기한 발광체의 배면에 위치하는 반사전극층의 배면측에 설치되는 한편 상기한 발생열을 흡열하여 방산하는 페르체효과를 이용한 전자냉각소자와 상기한 반사전극층과 상기

한 발광층과의 사이에 상기한 발생열을 유도하는 열전도체를 사이에 설치한 구조인 것을 특징으로 한다.

또한 예를 들면 상기한 냉각수단은 상기한 발광층의 배면에 위치하는 반사전극층의 배면에 설치하는 한편 상기한 발생열을 유도하여 방산하는 방열철크를 구비한 냉각체와 상기한 반사전극층을 포함하는 발광막구조 부분을 통하여 막는 봉지기판을 구비하고, 상기한 봉지기판과 상기한 냉각체를 일체화시킨 것을 특징으로 한다. 더욱이 상기한 냉각체 방열철크의 표면적은 상기한 발광체의 면중앙부가 그 단부보다도 크게 되도록 형성한 것을 특징으로 한다. 또한 예를 들면 상기한 유기EL소자는 백색광을 발생시키는 소자인 것을 특징으로 한다. 더욱이 예를 들면 상기한 액정패널은 적색성분, 녹색성분 및 청색성분의 상을 각각 별도로 표시하는 3개의 액정패널로 이루어지고 상기한 유기EL소자는 적색, 녹색 및 청색의 빛을 각각 별도로 발생하는 3개의 유기EL소자로 이루어지고 상기한 3개의 액정패널과 상기한 투사렌즈 사이의 광학경로에 디크로익프리즘을 사이에 끼운 구조를 특징으로 하고 있다.

상기 제1목적 및 구체적인 목적을 달성하기 위하여 본 발명에 관한 투사표시장치는 상을 표시하는 투과형 액정패널과 이 액정패널의 배면에 배치되는 한편 유기EL소자로 이루어진 발광층으로서 설치된 발광체와 적어도 상기한 액정패널 및 상기한 발광체를 놓는 기대(基臺)부분에 해당 발광체를 착탈 가능하게 부착하는 부착수단을 구비한 것을 특징으로 한다. 또한 예를 들면 상기한 발광체는 상기한 발광층을 끼운 전극층을 실장하는 동시에 그 전극층에 전기적으로 도통하는 단자를 실장한 기판을 구비하는 한편, 상기한 부착수단은, 상기한 기대부분에 상기한 기판의 단자를 실장한 단자부를 착탈 가능하게 끼워 넣을 커넥터와 이 커넥터에 상기한 기판의 단자부를 끼워 넣을 때 해당 기판을 그 커넥터의 끼움방향으로 안내하는 가이드를 구비한 것을 특징으로 한다. 또한 예를 들면 상기한 발광층이 발생하는 열을 방산시키는 냉각수단과 상기한 발광층을 포함한 발광체로 이루어진 광원체를 설치한 것을 특징으로 한다.

또한 예를 들면 상기한 냉각수단은, 상기한 발광층의 배면에 위치하는 반사전극층의 배면측에 설치되는 동시에 상기한 발생열을 유도하여 방산하는 방열철크를 구비한 판형상의 냉각체이다. 또한 상기한 제1 목적을 달성하기 위하여 본 발명에 관한 투사표시장치는 상을 표시하는 투과형 액정패널과 이 액정패널의 배면에 배치되는 동시에 유기EL소자로 이루어진 발광층으로 하는 발광층구조를 투명기판 상에 설치한 발광체를 구비하고, 상기한 발광체의 투명기판의 출광면에 출광효율을 높이는 수단을 일체로 형성한 것을 특징으로 한다.

또한 예를 들면 상기한 출광효율을 높이는 수단은 상기한 출광면에 2차원적으로 형성한 마이크로렌즈어레이(micor lense array)인 것을 특징으로 한다. 더욱이 예를 들면 상기한 출광효율을 높이는 수단은 상기한 출광면에 2차원적으로 형성된 마이크로프리즘어레이인 것을 특징으로 한다. 상기한 제1목적 및 구체적인 목적을 달성하기 위하여 본 발명에 관한 투사표시장치는 액정패널의 배면에 배치되는 한편 유기EL소자를 발광층으로 하는 발광막구조를 투명기판 상에 설치한 발광체와 상기한 발광막구조의 전극사이의 단자전압을 계측하는 전압계측수단과 이 전압계측수단이 계측한 단자전압값에서 상기한 발광막구조의 수명을 판단하는 수명판단수단과 이 수명판단수단이 수명을 판단할 때에 이 수명을 고지하는 고지수단을 구비한 것을 특징으로 한다. 여기에서 예를 들면, 상기한 수명판단수단은 상기한 단자전압값에서 휘도를 연산하여 해당 휘도를 기준값과 비교하여 상기한 수명을 판단하는 수단인 것을 특징으로 한다. 또한 예를 들면, 상기한 전압계측수단이 계측한 단자전압값에 기초하여 적, 녹, 청색의 균형을 판단하는 색균형판단수단과 이 색균형판단수단의 판단결과에 기초하여 색균형을 자동적으로 보정하는 색균형보정수단을 구비한 것을 특징으로 한다. 더욱이 예를 들면 상기한 발광체의 발광층구조에 특정파장의 빛을 선택적으로 공진시켜 출광시키는 공진기구조를 설치한 것을 특징으로 한다. 상기한 제2목적 달성하기 위하여 본 발명에 관한 광원장치는 유기EL소자를 발광층으로서 설치한 발광체 및 상기한 발광체에 설치되는 한편 상기한 발광체가 발생하는 열을 방산시키는 냉각수단으로 이루어진 광원체와 해당 냉각수단의 온도를 측정하는 온도검출수단을 구비한 것을 특징으로 한다. 상기한 제2목적 달성하기 위하여 본 발명에 관한 광원장치는 유기EL소자를 발광층으로서 설치한 발광체 및 상기한 발광체에 설치되는 한편 상기한 발광체가 발생하는 열을 방산시키는 냉각수단으로 이루어진 광원체와 상기한 유기EL소자의 온도를 측정하는 온도검출수단을 구비한 것을 특징으로 한다. 상기한 제2목적 달성하기 위하여 본 발명의 광원장치는 유기EL소자를 발광층으로서 설치한 발광체 및 상기한 발광체에 설치하는 한편 상기한 발광체가 발생한 열을 방산시키는 냉각수단으로 이루어진 광원체와 해당 냉각수단의 시동시점의 경과시간을 계측하는 경과시간계측수단 혹은 상기한 냉각수단의 정지시점에서의 경과시간을 계측하는 경과시간계측수단 중 적어도 한쪽의 경과시간계측수단을 구비한 것을 특징으로 한다.

상기한 제2목적 달성하기 위하여 본 발명에 관한 광원장치의 제어방법은 유기EL소자를 발광층으로서 설치한 발광체 및 상기한 발광체에 설치하는 한편 상기한 발광체가 발생한 열을 방산시키는 냉각수단으로 이루어진 광원체와, 해당 냉각수단의 온도를 측정하는 온도검출수단을 구비하고 있는 광원의 냉각개시 및 점등을 제어하는 광원장치의 제어방법에 있어서, 상기한 냉각수단을 시동시킨 후, 상기한 온도검출수단으로 검출된 온도가 설정값으로 된 시점에서 상기한 유기EL소자를 점등하는 것을 특징으로 한다.

상기한 제2목적 달성하기 위하여 본 발명에 관한 광원장치 제어방법은 유기EL소자를 발광층으로서 설치한 발광체 및 상기한 발광체에 설치하는 한편 상기한 발광체가 발생한 열을 방산시키는 냉각수단으로 이루어진 광원체와, 상기한 유기EL소자의 온도를 측정하는 온도검출수단을 구비하고 있는 광원의 냉각개시 및 점등을 제어하는 광원장치의 제어방법에 있어서, 상기한 냉각수단을 개시시킨 후 상기한 온도검출수단으로 검출된 온도가 설정값으로 된 시점에서 상기한 유기EL 소자를 점등하는 것을 특징으로 한다.

상기한 제2목적 달성하기 위하여 본 발명에 관한 광원장치의 제어방법은 유기EL소자를 발광층으로서 설치한 발광체 및 상기한 발광체에 설치하는 한편 상기한 발광체가 발생한 열을 방산시키는 냉각수단으로 이루어진 광원체와 해당 냉각수단의 온도를 측정하는 온도검출수단을 구비하고 있는 광원의 냉각정지 및 소등을 제어하는 광원의 제어방법에 있어서, 상기한 유기EL소자의 구동전류를 줄인 후에 상기한 냉각수단을 정지시키고, 상기한 온도검출수단으로 검출된 온도가 설정값으로된 시점에서 상기한 유기EL소자를 소등하는 것을 특징으로 한다.

상기한 제2목적을 달성하기 위하여, 본 발명에 관한 광원장치의 제어방법은 유기EL소자를 발광층으로서 설치한 발광체 및 상기한 발광체에 설치하는 한편 상기한 발광체가 발생한 열을 방산시키는 냉각수단으로 이루어진 광원체와, 상기한 유기EL소자의 온도를 측정하는 온도검출수단을 구비하고 있는 광원의 냉각정지 및 소등을 제어하는 광원장치의 제어방법에 있어서, 상기한 유기EL소자의 구동전류를 감소시킨 후에 상기한 냉각수단을 정지시키고, 상기한 온도검출수단으로 검출된 온도가 설정값으로 된 시점에서 상기한 유기EL소자를 소등하는 것을 특징으로 한다.

상기한 제2목적을 달성하기 위하여 본 발명에 관한 광원장치의 제어방법은, 유기EL소자를 발광층으로서 설치한 발광체 및 상기한 발광체에 설치하는 한편 상기한 발광체가 발생한 열을 방산시키는 냉각수단으로 이루어진 광원체와, 해당 냉각수단의 시동시점에서 경과시간을 측정하는 경과시간계측수단을 구비하고 있는 광원의 냉각개시 및 점등을 제어하는 광원장치의 제어방법에 있어서, 상기한 냉각수단을 시동시킨 후 일정시간 경과 후에 상기한 유기EL소자를 점등하는 것을 특징으로 한다.

상기한 제2목적을 달성하기 위하여 본 발명에 관한 광원장치의 제어방법은 유기EL소자를 발광층으로서 설치한 발광체 및 상기한 발광체에 설치하는 한편 상기한 발광체가 발생한 열을 방산시키는 냉각수단으로 이루어진 광원체와 해당 냉각수단의 정지시점에서 경과시간을 측정하는 경과시간계측수단을 구비하고 있는 광원의 냉각정지 및 소등을 제어하는 광원장치의 제어방법에 있어서, 상기한 유기EL소자의 구동전류를 감소시킨 후에 상기한 냉각수단을 정지시키고, 그 일정시간 후에 상기한 유기EL소자를 소등하는 것을 특징으로 한다.

상기한 제2목적을 달성하기 위하여 본 발명에 관한 광원장치의 제어장치는 유기EL소자를 발광층으로서 설치한 발광체 및 상기한 발광체에 설치하는 한편 상기한 발광체가 발생한 열을 방산시키는 냉각수단으로 이루어진 광원체와 해당 냉각수단의 온도를 측정하는 온도검출수단을 구비한 광원장치를 구비하고, 상기한 유기EL소자에서의 방사광으로 액정표시소자를 조명하는 광원장치의 제어장치에 있어서, 상기한 광원장치가 상기한 유기EL소자의 점등시에는 냉각수단을 시동시킨 후, 상기한 온도검출수단에서 검출된 온도가 점등시의 설정값으로 된 시점에서 상기한 유기EL소자를 점등하도록 제어되고, 상기한 유기EL소자의 소등시에는 상기한 유기EL소자의 구동전류를 감소시킨 후에 상기한 냉각수단을 정지시키고, 상기한 온도검출수단으로 검출된 온도가 소등시의 설정값으로 된 시점에서 상기한 유기EL소자를 소등하도록 제어되는 것을 특징으로 한다.

상기한 제2목적을 달성하기 위하여 본 발명에 관한 광원장치의 제어장치는, 유기EL소자를 발광층으로서 설치한 발광체 및 상기한 발광체에 설치하는 한편 상기한 발광체가 발생한 열을 방산시키는 냉각수단으로 이루어진 광원체와 상기한 유기EL소자의 온도를 측정하는 온도검출수단을 구비한 광원장치를 설치하고 상기한 유기EL소자에서 방사광으로 액정표시소자를 조명하는 광원장치의 제어장치에 있어서, 상기한 광원장치가 상기한 유기EL소자의 점등시에는 냉각수단을 시동시킨 후, 상기한 온도검출수단으로 검출된 온도가 점등시의 설정값으로 된 시점에서 상기한 유기EL소자를 점등하도록 제어되고, 상기한 유기EL소자의 소등시에는 상기한 유기EL소자의 구동전류를 감소시킨 후에 상기한 냉각수단을 정지시키고, 상기한 온도검출수단으로 검출된 온도가 소등시의 설정값으로 된 시점에서 상기한 유기EL소자를 소등하도록 제어되는 것을 특징으로 한다.

상기한 제2목적을 달성하기 위하여 본 발명에 관한 광원장치의 제어장치는 유기EL소자를 발광층으로서 설치한 발광체 및 상기한 발광체에 설치되는 한편 상기한 발광체가 발생한 열을 방산시키는 냉각수단으로 되는 광원체와 해당 냉각수단의 시동시점에서의 경과시간을 측정하는 경과시간계측수단 및 상기한 냉각수단의 정지시점에서의 경과시간을 측정하는 경과시간계측수단을 구비한 광원장치를 구비하고, 상기한 유기EL소자에서의 방사광으로 액정표시소자를 조명하는 광원장치의 제어장치에 있어서, 상기한 광원장치는 상기한 유기EL소자의 점등시에는 상기한 냉각수단을 개시시킨 후 일정시간경과 후에 상기한 유기EL소자를 점등하도록 제어되고 상기한 유기EL소자의 소등시에는 상기한 유기EL소자의 구동전류를 감소시킨 후에 상기한 냉각수단을 정지시키고, 그 일정시간 후에 상기한 유기EL소자를 소등하도록 제어되는 것을 특징으로 한다.

또한 예를 들면 광원장치의 제어장치는 상기한 액정표시소자에 표시되고 있는 화상을 투사렌즈에 의해 확대 투사하는 투사형 투사 표시장치에 적용한 것을 특징으로 한다.

## 실시예

(제1실시형태) 제1실시형태는 도1~도3에 기초하여 설명한다. 도1에 표시하는 액정프로젝터는 리어(rear)투사형의 3판식 액정프로젝터로 형성되어 있다. 이 액정프로젝터는 광체(11)를 보유하고, 이 광체(11)의 내부에 적색, 녹색, 청색 각각의 상표시를 실시하는 3매의 액정패널(12R), (12G), (12B)과, 이 액정패널의 각각에 대응하여 설치한 판형상의 발광체(13R), (13G), (13B)와, 이 광원체의 각각에 설치한 냉각수단으로서의 판형상의 냉각체(14R), (14G), (14B)와 디크로익프리즘(15)과 투사렌즈(16)를 구비하고 있다. 상기한 발광체(13R), (13G), (13B)와 상기한 냉각체(14R), (14G), (14B)로 광원체가 구성되어 있다. 액정패널(12R)~(12B), 광원체(발광체 13R~13B, 냉각체 14R~14B)는 표시색의 짝마다 디크로익프리즘(15)의 각 측면의 빛입사측에 배치되어 있다. 디크로익프리즘(15)의 출광측에는 투사렌즈(16)가 배치되어 있다. 투사렌즈(16)의 출광측에는 소정거리를 두고 투과형 스크린(17)이 배치되어 있다. 투사렌즈(16)는 도면에서는 1매의 렌즈로 표시하고 있지만, 통상, 복수매의 렌즈로 구성된다.

이 액정프로젝터는 리어투사형에 속하는 것이어서, 즉, 20인치 정도의 사이즈를 갖는 투과형 스크린(17)의 리어측(프로젝터가 존재하는측)에서 확대된 화상이 투사되는 형식의 것이다. 또한 액정프로젝션TV는 이 스크린이 광체(11)에 고정되어 있다. 여기에서 액정패널(12R~12B) 각각의 광원측의 측면을 배면, 또한 그 방향을 배면측이라고 부르고, 액정패널(12R~12B) 각각의 출광측을 필요에 따라서 전면측이라고 부르는 것으로 한다. 액정패널(12R, 12G, 12B)의 각각은 사이에 끼워 지지한 액정층을 전기적으로 구동하는 소자를 형성한 기관, 편광판, 위상차판등을 적층하여 형성되고, 적색, 녹색, 청색의 상을 표시하도록 되어 있다. 각 액정패널의 사이즈는 대각 사이즈로 예를 들면 33mm(1.3인치)로 형성된다.

발광체(13R,13G,13B) 각각은 적색, 녹색, 청색의 발광을 담당하는 유기박막으로 되는 전기발광층의 구조를 판형상으로 형성한 유기EL(electroluminescence)소자를 이용하고 있다. 즉, 발광체(13R,13G,13B)의 발광막부분의 각각은 도2에 표시하듯이, 투명기판(20)인 유리기판과, 이 유리기판 상에 형성된 투명의 전도박막층으로 이루어진 투명전극층(21)과 이 전극층상에 형성된 적색, 녹색, 청색으로 발광하는 유기박막층으로 이루어진 발광층(22)과 이 발광층을 끼워서 적층된 반사유리를 곁은 금속막으로 이루어진 반광영역은 대각 사이즈가 33mm이상으로 형성되고, 액정패널의 배면측에 근접하여 배치된다. 투명전극층(21)과 반사전극층(23)과의 사이에 인가하는 전계에 의해 발광층(22)이 적색, 녹색, 청색으로 발광한다. 유기박막을 형성하는 유기재료로서는 적색의 경우는 퀴놀리놀알루미늄 착체(錯體)에 적색의 형광색소를 첨가한 재료등(파장610nm정도), 녹색의 경우는 퀴놀리놀알루미늄 착체등(파장540nm 정도), 청색의 경우는 아연의 옥사졸착체등(파장460nm정도)이 사용된다.

발광체(13R,13G,13B) 각각에는 도3에 표시하듯이, 발광막구조(LT)의 배면측에 부착시킨, 발광막구조(LT)를 봉하여 덮는 봉지기판(24)을 구비한다. 봉지기판(24)의 재료로서는 알루미늄, 동등의 금속이 적합하다.

또한 냉각체(14R,14G,14B) 각각은 봉지기판(24)에서의 전도열을 전달하는 열전도체(25)와, 이 열전도체(25)의 배면측에 부착된 판형상의 전자냉각소자(26)를 구비한다. 열전도체(25)에는 열의 양도체인 액체나 금속이 사용된다. 예를 들면 열전도성에 우수한 실리콘그리스, 혹은 열전도성이 우수한 접착제등이다. 그 외에 반전(半田)이어도 좋다. 열전도체는 100~200℃에 견디는 내열성을 구비한 것이 적합하다. 전자냉각소자(26)는 전류를 통과시키면 흡열, 발열하는 페르체효과를 이용한 소자이고, 그 흡열측이 열전도체(25)측에 일체적으로 부착되어 있다.

이 때문에 열전도체(25)에 전달된 발광막구조(LT)의 발열은 전자냉각소자(26)에 의해 흡열되고, 그 열이 반대측에서 방열된다. 전자냉각소자(26)의 방열측은 자연방열로서도 좋지만 도시하지 않은 히트싱크재(heat sink材)를 부착하여 적극적으로 방열하는 것도 적합하다. 예를 들면 방열철편이 적합하다.

더욱 적합한 것은 이 방열철편에서 방열을 적극적으로 실시하는 목적으로 방열철편의 배면에 방열철편의 풍냉용철편(예를 들면 소형철편)을 설치한다. 이 방열철편은 별개로 방열철편에 대해서 설치하던가, 혹은 광체 내에 공기를 대류시키는 목적으로 광체의 일부에 설치해도 좋다.

본 실시형태의 작용효과를 설명한다. 적색, 녹색, 청색의 발광체(13R, 13G, 13B)에서 발광된 빛은 각 색마다에 대항하는 액정패널(12R,12G,12B)에 입사한다. 이 입사광은 적색, 녹색, 청색의 상을 표시하고 있는 액정패널(12R,12G,12B)을 조명한다. 액정패널(12R,12G,12B)에서 나온 상표시 빛은 디크로익프리즘(15)에 입사하여 합성되고 그 합성광이 투사렌즈(16)에서 예를 들면, 10배로 확대된다. 확대된 빛은 투과형스크린(17)에 투사된다. 이로 인하여 스크린(17)상에 대각사이즈로 예를 들면 330mm(13인치)의 컬러상이 표시된다. 이 표시 중에 발광체(13R,13G,13B)의 각 발광막구조(LT)에서 발생된 열은, 봉지기판(24), 열전도체(25)를 사이에 두고 냉각체(26)에 전달된다. 냉각체(26)는 전달되어온 열을 흡열, 발열하고 방산한다. 이 때문에 발광막구조(LT), 즉 발광층(22)에서 발생한 열은 그 대부분이 발광체(13R,13G,13B)에 축적되는 일 없이, 외부에 방산되고, 적극적으로 냉각된다.

따라서, 발열로 인한 발광층(22)의 발광성능의 열화가 억제되고, 광원으로서의 수명 장기화가 달성된다. 또한 표시화면의 휘도도 높은 값으로 유지되고, 안정한 밝은 화면이 창출된다. 더욱이 유기EL소자를 이용한 발광체를 그 냉각체와 동시에 탑재하고, 유기EL소자를 광원으로서 이용하는 것으로 경량화, 소형화의 이점을 받아들일 수 있을 뿐만 아니라 종래의 난잡을 타파하고, 실용 가능한 투사표시장치를 제공하는 것이 가능하다. 또한 발광체로서는 상술한 것과 같이 적, 녹, 청의 특정색만을 발광하는 것으로 한정되는 일 없이, 3개의 발광체에 공통으로 적, 녹, 청색의 합성광을 발하는 발광층, 또는, 그 3원색을 함유한 자연색을 발하는 발광층을 탑재해도 좋다. 이 경우, 도1의 구성은 액정패널(12R,12G,12B)과 디크로익프리즘(15)과의 사이에 적, 녹, 청색만을 투과하는 파장선택 구조 1개의 발광체와, 투사렌즈를 조합하는 것도 가능하다. 더욱이 스크린으로서 투과형으로 대신해서 100인치정도 사이즈를 갖는 반사형스크린을 이용하는 프로젝터구조도 가능하다. 반사형스크린을 이용한 경우는 스크린에 투영된 영상이, 프로젝터가 존재하는 측에서 관찰된다.

(제2실시형태)제2실시형태를 도4 및 도5에 기초하여 설명한다. 이 실시형태도 전술한 것과 같이 유기EL소자를 이용한 발광체의 냉각에 관한 것이다. 또한, 제1실시형태에서 설명한 것과 동일 또는 동등의 구성요소에는 동일한 부호를 붙여 그 설명을 생략 또는 간략화한다(이 설명 방법은, 제3실시형태 및 그 이하의 실시형태에도 같은 것으로 한다). 도4에 표시하는 액정프로젝터는 리어투사형 3판식 액정프로젝터에 형성되어 있다. 제1실시형태의 액정프로젝터는, 유기EL소자를 이용한 발광체(13R,13G,13B)의 냉각수단이 다르다. 제1실시형태의 것은 전자냉각소자를 이용하였지만, 본 실시형태는 방열철편을 이용한 냉각체로 하고 있다.

발광체(13R,13G,13B) 각각의 배면에는 도4에 표시하듯이, 자연방열에 관한 냉각수단으로서 냉각체(31R,31G,31B)가 각각 별도로 부착되어 있다. 냉각체(31R, 31G,31B)의 각각은, 도5에 표시하듯이, 봉지기판(24)에 형성된 열전도체(25)와, 이 열전도체(25)에 부착된 방열철편(32)을 구비한다. 방열철편(32)은 열의 양도체로서 예를 들면 알루미늄의 소재로 형성되어 있다. 게다가 방열철편(32)의 열전도체(25)와 반대측 면, 즉, 방열면은 단면이 파형으로 되도록 복수체의 요철로 이루어진 상하방향의 파도(도5에서의 방열철편(32)의 중방향)를 형성하고 있다. 이 방열철편의 배면 혹은 광체(11)의 일부에는 제1실시형태에서 설명한 것과 같은 방열철편을 설치하는 것도 좋다. 이 때문에 발광막구조(LT)에서 발열은 봉지기판(24) 및 열전도체(25)를 통과하여 방열철편(32)에 유도되고, 그 방열면에서 자연방열에 의해 방산된다. 이 결과 제2실시형태에 있어서도 발광체(13R,13G,13B)의 발열 축적을 양호하게 억제하는 냉각이 실시되고, 제1실시형태와 동등의 우수한 효과가 얻어진다. 더욱이 이 경우 냉각수단이 방열철편이기 때문에, 전자냉각소자와 같은 통전의 필요가 없기 때문에 전원회로를 소형화할 수 있는 잇점도 있다.

또한 상술한 제2실시형태에 관한 냉각체(31R,31G,31B)는 예를 들면 도6,7에 표시하듯이, 각종의 변형이 가능하다. 도6에 표시하

듯이 냉각체는 상술한 방열철편, 열전도체 및 봉지기판 3자를 일체로 형성하여 방열철편 부착 봉지기판(33)으로 한 것이다. 이로 인하여 보다 콤팩트한 구성이 가능하게 된다. 더욱이 도7에 나타내는 냉각체는 도6과 같고, 방열철편, 열전도체 및 봉지기판의 3자를 일체로 형성하여 방열철편 부착 봉지기판(33)을 얻을 수 있고, 방열철편의 방열면 중앙부분(CT)을, 파형 형상을 유지하는 한편, 다른 부분보다도 외측으로 돌아 올라서, 쓸모없는 표면적을 차지하고 있다. 이것은 유기EL소자로 형성한 면형상 발광층의 면중앙부만큼 발열의 정도가 높은 것으로 알려져 있기 때문에 이 부분의 냉각을 보다 강력하게 하기 때문이다.

(제3실시형태) 제3실시형태를 도8~도11에 기초하여 설명한다. 이 실시형태는 유기EL소자를 이용한 발광체의 교환구조에 관한다. 도8에 나타내는 액정프로젝터는 리어투사형의 3판식 액정프로젝터에 형성되어 있다. 3매의 액정패널(12R, 12G, 12B)의 배면측 각각에는 착탈 가능하게 부착 가능한 발광체(13R, 13G, 13B)와, 이 발광체의 배면측에 일체로 부착된 냉각체(34R, 34G, 34B)를 구비하고 있다. 이 냉각체(34R, 34G, 34B)는 전술한 도6과 같은 구성으로 되어 있지만, 그 부착면적의 크기는 발광체(13R, 13G, 13B)의 배면측 면적보다도 약간 작게 형성되어 있다.

발광체(13R, 13G, 13B) 배면측의 남겨진 단부 주변에는 도8, 10, 11에 나타내듯이, 보드(board)(35)가 부착되어 있다. 보드(35)는 후술하듯이 교환, 부착시의 피가이드부재로서 기능하는 동시에, 그 하단부를 사이에 두고 전원회로와 전기적인 도통을 취하는 기능을 갖는다. 이 액정프로젝터에는 더욱이, 상기한 보드(35) 즉, 발광체 및 냉각체 세트를 그 상하방향으로 안내하기 위하여 베이스(도시하지 않음)상에 서로 대향 배치한 1쌍의 오목(凹)형상의 가이드(36), (36)을 갖는다. 이 가이드(36), (36) 베이스 상의 위치는 보드를 끼울 때에 발광체(13R, 13G, 13B)가 액정패널(12R, 12G, 12B)의 배면근방에 정확하게 위치하도록 발광체에서 액정패널에 이르는 광축(光軸)이 직선으로 정확하게 설정위치로 되도록 위치 결정되어 있다. 1쌍의 가이드(36), (36) 중간의 베이스 상 위치에는 도9에 나타내듯이, 커넥터(37)가 배치되어 있다. 이 커넥터(37)에는 상기한 보드(35)의 하단부에 일체로 형성한 돌기형상의 삽입부(35L)(도10, 11참조)가 전후 가능하게 삽입되도록 되어 있다. 삽입부(35L)의 한쪽면에는 발광체(13R, 13G, 13B)로 통하는 전력, 신호전송용 프린트회로에 의한 단자부(TN)가 실장되어 있다. 이 때문에 베이스(35)(발광체와 냉각체 세트)가 가이드(36), (36)에 의해 안내되면서 커넥터(37)에 삽입되면, 도시하지 않은 전력, 신호회로와 발광체(13R, 13G, 13B)가 전기적으로 도통되게 된다. 그 외의 구성 그리고 기능은 전술한 실시형태의 것과 동등하다.

이 때문에 발광체(13R, 13G, 13B)의 발광성능이 허용한계까지 저하하고, 그 수명이 다했다고 판단했을 때나 보수점검 등으로 임의의 발광체를 단독으로 자유롭게 교환 가능하게 된다. 교환시에는 낡은 쪽의 발광체만을 보드(35)마다 일체로 빼내고, 새로운 발광체를 보드(35)와 가이드(36), (36)와의 가이드 기능을 이용하여 부드럽게 끼워 넣을 수 있다. 이로 인하여, 발광체마다 간단하게 교환할 수 있고, 보수점검의 수단이 경감하는 동시에 임의의 발광체만을 간단하게 교환할 수 있기 때문에 보수점검 비용이나 보수용 부품비용의 저감에도 기여한다.

특히, 컬러표시 3판식 액정프로젝터는 3매의 액정프로젝터마다 발광체가 설치되어 있고, 그 수도 많지만 간단하게 교환할 수 있어서, 표시색의 균형을 흐트린채로 구동시키는 등의 불안정하고 낮은 표시품질의 상태를 적게 또는 회피할 수 있다.

또한 교환후의 발광체와의 전기적인 접속확보는 물론, 가이드(36), (36)의 정확한 안내기능에 의해 발광체가 교환 후에 소정의 광학적 위치로 용이하고 정확하게 복귀할 수 있다. 교환된 발광체의 방향이나 위치가 교환 전에 비해서 어긋나는 일이 없기 때문에 액정패널로 빛의 입사상향도 변하지 않고, 표시성능도 고품질로 안정시킬 수 있다.

또한, 전술한 피안내부재로서 보드 및 안내부재로서의 형상이나 안내 구조는 본발명 취지의 범위 내에서 각종 변화가 가능하다.

(제4실시형태) 제4실시형태를 도12, 13에 기초하여 설명한다. 이 실시형태는 유기EL소자를 이용한 발광체에서 출사광의 방향 개선에 관한다.

본 실시형태에 관한 액정프로젝터는 도12 및 도13에 나타내는 광학배치를 채용한다. 또한 광학배치는 전술한 것과 같이 3판식 액정프로젝터에 채용해도 좋고, 단판식 액정프로젝터에 채용해도 좋다. 도12 및 도13에 나타내는 광학배치에 의하면 액정패널(12R, 12G, 12B)과 유기EL소자를 이용한 발광체(13R, 13G, 13B) 사이에 지향성조정수단으로서의 렌즈어레이(41)를 삽입하고 있다. 이 렌즈어레이(41)의 빛입사축, 즉, 발광체측의 입사표면에는 복수의 마이크로렌즈(41a, ... 41a)가 2차원적으로 형성되어 있다. 이 복수의 마이크로렌즈(41a, ... 41a)의 피치는 각각 예를 들면 액정패널(12R, 12G, 12B)의 화소피치에 대해서 4.5:1정도의 비율로 형성되고, 모이어(moire)가 발생하지 않거나 혹은 눈에 띄지 않고 또한 세밀하게 최적화되어 있다. 이것을 정량적으로 표현하면, 마이크로렌즈의 초점거리가 발광체의 발광층에 거의 일치하는 약1mm, 액정패널 화소사이즈가 P(예를 들면 P=33 $\mu$ m)의 조건일 때, 마이크로렌즈(41a)의 곡률반경은 약 500 $\mu$ m, 렌즈피치는 약 4.5P(예를 들면 150 $\mu$ m)로 표시되는 정도의 곡률 및 렌즈피치가 적합하다. 이 때문에 평면으로서의 발광체(13R, 13G, 13B)에서 출사된 빛은 통상, 랜덤방향의 빛성분이 포함되지만, 이 빛의 각 성분은 렌즈어레이(41)의 마이크로렌즈(41a, ... 41a)에 의해 지향성이 조정되고, 적합하게는 그 대부분이 거의 평행한 빛에 정돈되어 액정패널(12R, 12G, 12B)에 입사한다. 따라서, 발광체(13R, 13G, 13B)에서 출사된 빛의 대부분이 효율 좋게 낭비되는 일없이 액정패널(12R, 12G, 12B)에 입사하게 된다. 이것은 표시화면의 휘도의 저하를 방지하게 된다. 보는 방향을 변화하면, 빛의 지향성을 평행하게 하여 효율 좋게 액정패널에 입사시키는 만큼, 유기EL소자의 발광력이 작게 완료되고, 이것은 바꾸어 말하면 발열로 인한 발광성능의 열화, 결국 수명의 단축을 방지할 수 있게 된다. 또한 발광체(13R, 13G, 13B)에서 출사된 빛 또는 렌즈어레이(41)에 입사한 빛 중에서 렌즈어레이(41)의 빛입사축 또는 빛출사축 표면에서 전체 반사하는 빛성분(도12중 화살표A참조)은 마이크로어레이(41a, ... 41a)의 기여에 의한 다소는 존재한다. 이로 인한 전체 반사하는 빛성분이 발광체(13R, 13G, 13B)로 돌아온 경우, 그 빛성분은 발광체의 반사전극층에서 반사하여 다시 렌즈어레이(41)로 입사광에 리사이클된다. 이 때문에 렌즈어레이(41)의 배치는 발광체에서 방사된 빛의 이용효율을 향상에도 기여한다. 이 제4실시형태의 변형예를 도14, 15에 나타낸다. 이 변형예에 관한 광학배치는 렌즈어레이에 대신해서, 지향성조정수단으로서의 프리즘어레이(42)를 도시하듯이 사이에 끼운 것이다. 이 프리즘어레이(42)는 그 입사면에 복수의 마이크로프리즘(42a, ... 42a)를 2차원적으로 형성한 것이다. 복수의 마이크로프리즘(42a, ... 42a)은 렌즈어레이 때와 같게, 그 경계면에 의해 입사광의 전체 반사가 대단히 작게 되고, 가능한 평행한 빛이 액정패널로 향해서 출사되도록, 그 사이즈, 정점까지의 높이, 피치등을 설정하는 것이 요구된다. 이로 인하여 전술한 렌즈어레이 때와 같은 작용효과를 얻을 수 있다.



(제5실시형태)제5실시형태를 도16, 도17에 기초하여 설명한다. 이 실시형태는 유기EL소자를 이용한 발광체에서 출사광의 효율개선에 관한 것이다. 본 실시형태에 관한 액정프로젝터는 도16에 나타내는 발광체를 채용한다. 또한, 이 발광체는 3판식 액정프로젝터에 채용해도 좋고, 단판식 액정프로젝터에 채용해도 좋다.

도16에 나타내는 발광체에 의하면 투명기판으로서의 유리기판(43)과, 이 유리기판(43)상에 적층된 발광막구조(LT)(투명전극판(21), 발광층(22), 반사전극층(23))을 구비한다. 이 중에 유리기판(43)의 빛출사측의 출사면에는 복수의 돔형상의 렌즈(43a, ... 43a)를 2차원적으로 배치한 렌즈어레이구조를 형성하고 있다. 이 복수의 렌즈어레이의 피치는 상당히 가늘고, 발광한 빛이 상당히 작고, 전체반사(도중 화살표A 참조)하지 않게 출광하도록 최적화되어 있다. 이것을 정량적으로 표시하면, 렌즈어레이구조는 유리기판(43)의 두께가 1mm, 액정패널 화소피치가P(예를 들면P=33 $\mu$ m)의 조건일 때, 렌즈(43)의 곡률반경이 330 $\mu$ m, 렌즈피치가4.5P(예를 들면 150 $\mu$ m)에서 표시되는 정도의 곡률 및 렌즈피치가 적당하다. 이 때문에 렌즈어레이구조가 있는 것으로 발광층(22) 전체로 면광원으로서 발광한 빛(도16은 알기 쉽게 하기 위하여 발광모양의 일부만을 표시하고 있다)은 도17에 나타내듯이 평탄한 빛출사면을 갖는 유리기판(20)의 경우에 비해서 면전체로서는 전체반사가 적게된다. 결국, 액정패널(12R, 12G, 12B)로 향한 출광효율이 렌즈어레이구조에 의해 현저하게 증가한다. 이 때문에 출사한 빛의 낭비가 적게되어 휘도가 높고, 밝은 스크린화면을 얻을 수 있고, 표시품질을 높일 수 있다.

또한, 도16에 있어서 유리기판(43)의 빛출사면 전체로서 큰 1개의 돔(dome)형의 렌즈를 형성하는 것도 상정되지만, 그와 같은 경우, 기판면의 중심부에서 기판이 두껍게 되거나 전체반사가 그다지 없게되지 않는 면에서 불리하고, 전술한 렌즈어레이구조 쪽이 본 발명에는 적합하다. 또한 이 제5실시형태의 변형예를 도18에 나타낸다. 이 변형예는 마이크로렌즈어레이(43a)에 대신해서 마이크로프리즘어레이(43b)를 이용한 것이다. 이 변형예의 발광체도, 투명기판으로서의 유리기판(43)과, 이 유리기판(43)상에 적층된 발광막구조(LT)(투명전극판(21), 발광층(22) 및 반사전극층(23))을 구비한다. 이 중에 유리기판(43)의 빛출사측의 출사면에는 복수의 삼각형모양의 프리즘(43b, ... 43b)를 2차원적으로 배치한 프리즘어레이구조를 형성하고 있다. 이 복수의 프리즘어레이의 피치는 상당히 가늘고, 발광한 빛이 상당히 적고, 전체반사(도중의 화살표A방향)하지 않고 출광하도록 최적화되어 있다. 따라서, 도18에 나타내는 제5변형 예에 의해서도 도17에 나타내는 구조의 것과 같이 출사효율이 좋게 된다.

(제6실시형태)제6실시형태를 도19~도21에 기초하여 설명한다. 이 실시형태는 유기EL 소자를 이용하는 한편 공진기구조를 탑재한 발광체를 구비한 투사표시장치에 관한 것으로, 이로 인하여 발광체자체의 지향성 및 스펙트럼파형의 개선에 관한 것이다. 본 실시 형태에 관한 액정프로젝터는 도19에 나타내듯이 액정패널(12R, 12G, 12B)의 배면측에는 발광체(13R, 13G, 13B)를 각기 별도로 배치하고 있다. 발광체(13R, 13G, 13B) 각각은 전술한 것과는 다르게, 최근개발이 활발한 공진기구조를 갖고 있다. 이 공진기구조로서는 예를 들면 전자정보통신학회기술연구보고OME 94-79호에 개시되어 있는 것이 알려져 있다. 구체적으로는 발광체(13R, 13G, 13B) 각각은 도19에 나타내듯이, 유리등의 투명기판(50)에 유전체다층막(誘電體多層膜)으로 이루어진 헬프(half)미러층(51), SiO<sub>2</sub>

등의 투명유전체막으로 이루어진 스페이서층(52), ITO(인듐산화물)등의 투명도전막으로 이루어진 투명전극층(53), 전계발광에 기여하는 유기박막으로 이루어진 홀주입층(54), 발광시키는 유기박막으로 이루어진 발광층(55) 및 금속막으로 이루어진 반사전극층(56)을 이러한 순서로 적층시켜서 형성된다. 이 중에 헬프미러층(51), 스페이서층(52), 투명전극층(53), 홀주입층(54), 발광층(55) 및 반사전극층(56)에 의해 발광막구조(LT)가 형성된다.

헬프미러층(51)과 반사전극층(56)에 의해 공진기가 구성되기 때문에 발광층(55)에서 발광한 빛 중에 공진기(共振器)길이(즉, 헬프미러층(51)과 반사전극층(56)과의 사이의 광학적인 각각)로 결정된 파장 빛만이 공진하고, 효율 좋게 외부로 출사된다. 이 출사광이 액정패널(12R, 12G, 12B)을 조명하는 빛으로 되고, 이외에 파장 성분은 그 대부분이 외부로는 출사되지 않는다. 스펙트럼 중심의 발광파장을 결정하는 공진기 길이는 스페이서층(52), 투명전극층(53)의 두께를 조정하여 변화할 수 있다. 중심 발광파장을 적, 녹, 청의 어느 하나에 설정하는가에 대응하여 공진기 길이나 발광층재료등이 최적화된다.

도20에는 Applied. Physics Letters Vol.68 p2633-2635(1966)에 나타낸, 공진기구조를 발광체(13R, 13G, 13B)에 갖게한 때와 그렇지 않을 때의 스펙트럼파형을 나타내고 있다. 「공진기구조있음」의 곡선은 「공진기구조없음」에 비해서 반치폭이 좁고, 날카로운 피크(peak)를 갖는다. 이 때문에 발광체(13R, 13G, 13B)에 공진기구조를 갖게한 것으로 발광체자체에서 출사된 빛(적, 녹, 청 각각의 빛)의 순도를 높이는 것이 가능하다. 이 때문에 소망의 파장이외의 불필요한 파장 성분이 작게 되고, 고품질의 컬러표시가 가능하게 된다. 도21에는 동문헌에 표시된 공진기구조를 발광체(13R, 13G, 13B)에 갖게한 때와 그렇지 않을 때의 지향성을 나타낸다. 「공진기구조 있음」의 지향성은 「공진기 없음」에 비해서 광원정면방향으로 날카롭게 되어 있다. 이 때문에 공진기구조를 갖게한 것으로 정면휘도의 높은 화상을 제공하는 것이 가능하다.

(제7실시형태)제7실시형태를 도22~도26에 기초하여 설명한다. 이 실시형태는 유기EL소자를 이용한 발광체의 열화판단의 기구에 관한 것이다.

유기EL소자를 이용한 발광체는 그 구동시간의 경과와 동시에 자연현상으로서 서서히 열화하고, 휘도가 서서히 저하하는 것을 알 수 있다. 이 정성적인 저하의 모양을 도22에 나타낸다. 구동시간과 휘도와의 관계는 동도에 나타내듯이, 종축 및 횡축에도 대수로 플롯(plot)하면 거의 직선적으로 저하한다. 또한 유기EL소자의 발광층구조는 통상, 정전류로 구동되지만, 구동시간과 발광층구조의 단자전압과의 관계는 정성적으로는 도23과 같이 나타난다. 결국 구동시간이 증가하여 열화함에 따라서, 단자전압이 서서히 증가하게 된다. 또한, 도22, 23의 특성 경향등의 세밀한 변화의 경우는 사용하는 유기재료(즉, 발광시키는 색)에 의해 다르다. 더욱이 유기EL소자의 발광막구조로 흐르는 전류와 발광휘도와의 정성적인 관계를 도24에 나타낸다. 즉, 동도에 나타내듯이, 종축 및 횡축도 대수로 플롯하면 전류에 대해서 거의 직선적으로 발광휘도가 증가하도록 변화한다.

이 상황을 근거로하여, 본 실시형태에 관한 투사표시장치로한 액정프로젝터는 도25에 나타내는 측정, 제어회로를 발광체(13R, 13G, 13B)에 접속하고 있다. 발광체(13R, 13G, 13B)의 발광막구조(LT)의 전극사이에는 정전류원(60)이 접속되고, 정전류 구

동된다. 이 정전류원(60)은 제어신호에 의해 흐르는 정전류값을 변경할 수 있도록 되어 있다. 발광막구조(LT)의 전극사이에는 또한, 이 전극사이의 단자전압을 측정하는 전압계(61)가 접속되어 있다. 이 전압계(61)의 계측신호는 A/D 변환기(62)에 의해 디지털양으로 변환되고, CPU(63)에 입력된다. CPU(63)에는 발광체의 교환시기를 고지하는 LED(64)가 접속되는 동시에 D/A 변환기(65)가 접속되어 있다. CPU(63)는 도26의 처리를 실시하는 LED(64)를 점등시키는 한편, 제어신호를 D/A 변환기(65)를 사이에 두고 상기한 정전류원(60)에 보내고, 정전류값을 제어하도록 되어 있다. CPU(63)의 제어동작의 일례를 도26에 기초하여 설명한다. 이 제어는 일정시간마다 색별로, 예를 들면 1시간마다 중점처리로서 실행된다. CPU(63)는 우선 A/D 변환기(62)를 사이에 두고 전압계(61)의 계측전압값을 읽어들이고(스텝S1), 이어서, 도23에 나타낸 곡선 테이블을 참조하여 계측한 전압값에 대응한 구동시간의 적산값을 역연산한다(스텝S2). 이어서, 도22에 표시한 곡선테이블을 참조하여 구동시간의 적산값에 대응한 휘도(B)를 역연산한다(스텝S3). 계속해서 구해진 휘도(B)가 미리 설정되어 있는 휘도의 허용값(B0)에 같거나 또는 그것을 상회하는가 그렇지 않은가를 판단한다(스텝S4). 이 판단에서 NO, 즉  $B < B0$  일 때는, 휘도가 허용치보다도 저하하고 그 색의 화상이 어둡게 되기 때문에, 즉시 LED(64)를 점등시키고, 발광체를 교환하는 것이 좋다는 요지의 통지를 행한다(스텝S5).

반대로 스텝4의 판단으로 YES 일 때에는 적, 녹, 청의 색균형이 설정한 상태인가 아닌가를 3색의 휘도값에 기초하여 판단한다(스텝S6). 색균형이 설정상태가 아닐(NO) 때에는 도24에 나타낸 곡선테이블을 참조하여, 소망 휘도값을 얻기 위하여 구동전류값을 역연산한다(스텝S8). 여기에서 CPU(63)는 그 구동전류값을 얻기 위한 제어신호를, D/A 변환기(65)를 사이에 두고 정전류원(60)에 보낸다. 이로 인하여 구동전류값이 보정되고, 발광체(13R, 13G, 13B)가 담당하고 있는 색의 소망휘도값을 얻을 수 있다. 이로 인하여 발광체의 단자전압을 모니터하여 발광체의 교환시기를 자동적으로 정확하게 알 수 있고, 보수가 용이하게 되는 동시에, 항상 밝은 화면을 확보할 수 있다. 단자전압값에서 색균형이 자동적으로 보정되기 때문에 항상 안정한 고품질의 화면이 제공된다. 또한 상술한 도25의 처리에 있어서, 도22~도24에 관한 역연산은 반드시 테이블참조가 아니어도 좋고, 그때마다 근이(近以)곡선(직선)에서 계산에 의해 구하도록 해도 좋다. 또한 보다 간단한 방법으로서, 휘도값 까지 구하지 않고, 단자전압값에서 구동시간의 적산값을 구하고, 이 적산값을 경험상 확정할 수 있는 구동시간의 한계값과 비교하고, 그 비교결과에서 편의적으로 발광층의 수명을 판단하도록 해도 좋다.

또한 상술한 각 실시형태의 구성, 수단중에 적절한 것을 조합시켜 실시해도 좋고, 그 조합에 의해 액정프로젝터 전체의 소형화, 경량화, 고휘도의 밝은 화면, 보수점검의 용이화등, 전술한 각종 효과가 보다 높아진다.

(제8실시형태)제1실시형태를 도27에 기초하여 설명한다. 본 실시형태는 광원 그리고 광원의 제어방법 및 장치에 관한다. 도1은 광원의 개략구성을 포함한 단면도이다. 발광체(100)는 유리기판(101)상에 양극의 투명전극막(102), 유기발광층(103) 및 음극의 금속전극막(104)이 순차적층되고, 봉지기판(105)으로 봉하여 덮여있는 구성으로 되어 있다. 이 발광체(100)의 평면적인 크기는 조명할 대상에도 좋지만, 예를 들면 30mm×25mm 정도로 할 수 있다. 또한 발광체(100)의 봉지기판(105)에는 열전도성이 좋은 그리스(109)를 매개로 하여 히트싱크(106)이 설치되어 있다. 히트싱크(106)에는 열전도성이 좋은 그리스(109)를 매개로 하여 페르체효과를 이용한 평판형상의 전자냉각소자(107)가 부착되어 있다. 또한 발광체(100)를 구성하는 봉지기판(105)이 히트싱크(106)를 겸해도 전자냉각소자(107)는 웬(108)으로 공냉된다. 히트싱크(106)에는 히트싱크의 온도를 측정하기 위한 온도센서(110)인 열전대가 매립되어 있다. 온도센서(110)로서는 열전대 이외에도 서미스터(thermister)등을 이용하는 것이 가능하고, 또한, 온도센서는 히트싱크에 매립하지 않고 부착해도 좋다. 온도스위치회로는 발광체(100)를 점등, 소등시키는 점등스위치(112)와 전자냉각소자(107)에 전력을 공급 혹은 단전시키는 냉각스위치(114)를 구동 제어할 수 있다. 직류전원(113)의 +극은 투명전극으로 직류전원(113)의 -극은 점등스위치(112)를 매개로 하여 금속전극막(104)에 각각 접속되어 있다. 직류전원(115)의 +극은 직접, -극은 냉각스위치를 매개로 하여 전자냉각소자(107)에 접속되어 있다.

투명전극막(102)과 금속전극막(104)에 직류전원(113)에서의 직류전압을 인가하는 것으로 인하여 유기발광층(103)이 발광하고, 발광빛(116)은 유리기판(101)쪽으로 방사된다. 유기발광층(103)은 1층이어도 좋지만 유기막으로 되는 전하수송층과 유기발광막과의 적층구조를 이용하는 것이 많다. 이어서, 광원장치의 제어방법에 대해서 설명한다.

우선, 피조명체를 조명하기 위하여 유기EL면상광원을 점등하는 경우의 순서를 설명한다.

발광체(100)를 점등하기 전에 냉각스위치(114)를 끄고, 전자냉각소자(107)를 기동한다. 전자냉각소자(107)는 직류전원(115)으로 구동되고, 히트싱크(106) 및 발광체(100)를 서서히 냉각해 간다. 히트싱크(106)의 온도는 온도센서(110)에서 모니터되고, 히트싱크(106)가 설정된 온도, 예를 들면 10℃로 된 시점에서 온도스위치회로(111)에 의해 유기EL면상광원의 점등스위치(112)를 단전한다. 점등스위치(112)를 단전하여 발광체(100)에 직류전원(113)에서 전력이 공급되고, 발광체(100)가 빛을 방사한다. 발광체(100)가 충분히 냉각되지 않은 동안 발광체(100)를 점등하면 유기EL소자의 온도 상승이 현저하게 되고, 단시간동안에 휘도가 저하하는 등 유기EL소자의 열화가 진행된다. 한편, 유기EL소자를 너무 냉각하면, 유기EL소자표면이나 측면이 결로하고, 이 결로는 발광빛의 방사패턴의 변화나 습도에 의해 특성변화를 발생하기 쉬운 유기막의 특성을 변화시키는 원인이 된다.

전자냉각소자(107)에서 발광체(100)를 냉각해도, 유기EL소자가 점등하고 있는 경우에는 유기EL소자에서 발생하는 열로 유기EL소자의 온도는 히트싱크(106)의 온도보다 높은 온도에서 정상상태로 되고 광원으로 이슬이 부착하는 일은 없다. 다음에 피조명체의 조명을 중단하기 위하여 유기EL면상광원을 소등하는 경우의 순서를 설명한다.

우선 발광체(100)를 구성하는 유기발광층(103)에 공급하는 전류를 감소하여 발광휘도를 낮게 한다. 발광휘도를 낮게 하는 동시에 냉각스위치(114)를 개방하고 전자냉각소자(107)로 전력의 공급을 정지하고, 냉각을 정지한다. 이때 유기발광층(103)을 흐르는 전류는 유기발광층이 조금 비추고 있는 정도에서 양호하고, 발광체(100)의 표면에 이슬이 부착하지 않는 정도에 발광체(100)가 발열하고 있으면 좋다. 여기에서 유기발광층(103)에 큰 전류가 흐르고 있으면, 냉각은 정지하기 때문에 발광체(100)의 온도가 상승하고, 광원으로서의 기능의 열화를 급속하게 한다.

히트싱크(106)의 온도가 설정된 온도, 예를 들면 10℃까지 상승한 시점에서 점등스위치(112)를 개방하여 유기발광층(103)으로 전

류의 공급을 정지하고, 유기EL소자를 소등한다. 여기에서 설명한 순서는 아니고 발광체(100)의 소등과 전자냉각소자(107)의 정지를 동시에 행하면 히트싱크(106)는 냉각된채 이고, 발광소자(100)의 발열은 정지하고 있기 때문에 유기EL소자가 냉각되어 이슬의 부착이 발생한다. 본 실시형태의 광원의 구성에 있어서, 발광체(100)의 봉지기판(105)과 히트싱크(106)의 사이에 끼우는 그리스(109) 대신에 열전도성 높은 시이트를 끼우는 것도 가능하다. 이 경우, 유기EL면상광원(100)을 히트싱크(106)에서 제거하는 것이 용이하고, 유기EL면상광원(100)의 교환이 용이하게 된다.

(제9실시형태)제9실시형태를 도28에 기초하여 설명한다. 본 실시형태는 투사표시장치에 상기한 제8실시형태를 적용한 것에 관한 것이다. 도28은 투사표시장치를 구성하는 주된 광학계의 개략단면도이다. 또한 투사표시장치에 대해서는 제1실시형태에서 설명한 것과 동일 또는 동등의 구성요소에는 동일부호를 붙이고 또한 광원장치의 제어방법을 실현하는 장치에 대해서는 제8실시형태에서 설명한 것과 동일 또는 동등의 구성요소에는 동일부호를 붙이고, 그 설명을 생략 또는 간략화한다. 이 설명의 방법은 제10실시형태 및 그 이하의 실시형태라도 같은 것으로 한다.

적색성분의 화상을 표시하는 적표시용액정패널(12R), 녹색성분의 화상을 표시하는 녹색표시용액정패널(12G), 그리고 청색성분의 화상을 표시하는 청표시용액정패널(12B)에 표시된 화상을 디크로익프리즘(15)에서 합성한 후, 투사렌즈(16)에서 확대하여 스크린(17)에 표시한다. 도면을 보기 쉽게 하기 위하여 액정패널, 투사렌즈의 구조는 나타내지 않고, 모양으로서 나타내고 있다. 또한 스크린(17)으로서 반사형스크린, 혹은 투과형스크린 어느 것이나 적용 가능하다. 적표시용액정패널(12R)은, 그 배면에 배치된 적색으로 발광하는 적색발광체(100R)에 의해 조명된다. 발광체(100R)는 예를 들면 도27에 나타내는 구조를 갖고 역시, 도27에 나타내고 있는 히트싱크(106), 전자냉각소자(107) 및 웬(108)으로 구성된 냉각기구로 냉각된다. 도28은 도면을 보기 쉽게 하기 위하여 도27에는 나타내고 있는 그리스, 온도센서, 온도스위치회로는 생략하지만, 제8실시형태에서 설명하듯이 제어방법에 의해서 전자냉각소자(107)의 기동, 정지 그리고 유기EL면상광원의 점등, 소등이 제어된다. 녹색표시용액정패널(12G) 그리고 청표시용액정패널(12B)에 대해서도 같고, 녹색표시용액정패널(12G)의 배면에는 녹색으로 발광하는 녹색발광체(100G)가 또한, 청표시용액정패널(12B)의 배면에는 청색으로 발광하는 청색발광체(100B)가 배치되고, 각각 유기EL면상광원은 제8실시형태에서 설명하듯이 냉각기구로 냉각된다.

(제10실시형태)제10실시형태를 도29에 기초하여 설명한다. 본 실시형태는 광원 그리고 광원의 제어방법 및 장치에 관한 것이다. 도29는 광원의 개략구성을 나타내는 단면도이다. 도27에 표시한 제8실시형태의 광원의 구성은 온도센서(110)의 위치가 다를 뿐, 다른 구성요소는 동일하다. 온도센서(110)에 의해 발광체(100)의 온도를 검출하고, 그 온도에 의해 발광체(100)의 점등스위치(112) 혹은 전자냉각소자(107)의 냉각스위치(114)를 제어하는 온도스위치회로(111)를 구비하고 있다. 다음에 광원의 제어방법에 대해서 설명한다.

우선, 피조명체를 조명하기 위하여 유기EL소자를 점등하는 경우의 순서를 설명한다. 발광체(100)를 점등하기 전에, 우선 전자냉각소자(107)를 기동한다. 전자냉각소자(107)는 직류전류(115)로 구동되고 히트싱크(106) 그리고 발광체(100)를 서서히 냉각해간다. 발광체(100)의 온도는 온도센서(110)에서 모니터링되고, 발광체(100)가 설정된 온도, 예를 들면 10℃로 된 시점에서 온도스위치회로(111)에 의해 점등스위치(112)를 단전한다. 점등스위치(112)를 단전하여 발광체(100)에 직류전류(113)에서 전력이 공급되고, 발광체(100)가 빛을 방사한다. 다음에 피조명체의 조명을 중단하기 위하여 유기EL소자를 소등하는 경우의 순서를 설명한다.

우선, 발광체(100)를 구성하는 유기발광층(103)에 공급한 전류를 감소하여 발광휘도를 낮게 한다. 발광휘도를 낮게 하는 동시에 냉각스위치(114)를 개방하여 전자냉각소자(107)로 전력의 공급을 정지시키고, 냉각을 정지한다. 이 때, 유기발광층(103)을 흐르는 전류는 유기발광층(103)이 약간 비추고 있는 정도에서 양호하고, 발광체(100)의 표면에 이슬이 부착하지 않는 정도로 유기EL소자가 발열하면 좋다. 냉각을 정지한 후, 잠시 히트싱크(106)가 발광체(100)를 냉각하지만, 히트싱크(106)의 온도가 상승하기 시작하면 발광체(100)의 온도도 상승하기 시작한다. 발광체(100)의 온도가 설정된 온도, 예를 들면 10℃까지 상승한 시점에서 점등스위치(112)를 개방하여 유기발광층(103)으로 전류의 공급을 정지하고, 유기EL소자를 소등한다. 제8실시형태 그리고 제10실시형태는 온도센서를 히트싱크 혹은 유기EL소자의 어느 한쪽에만 부착하였지만, 양자에 부착하여 히트싱크와 유기EL소자의 양쪽의 온도를 감시하면서 냉각의 개시, 정지 및 유기EL소자의 점등, 소등을 실시하는 시간을 제어하는 것도 가능하다.

(제11실시형태)제11실시형태를 설명한다. 본 실시형태는 투사형액정표시장치에 광원장치의 제어장치를 적용한 것에 관한 것이다. 제11실시형태는 제10실시형태를 투사표시장치에 적용한 것이다.

(제12실시형태)제12실시형태를 도30에 기초하여 설명한다. 본 실시형태는 광원 그리고 광원의 제어방법 및 장치에 관한 것이다. 도30은 광원의 개략구성을 나타내는 단면도이다. 도27에 나타내고 있는 제8실시형태의 광원에 있어서, 온도센서(110) 그리고 온도스위치회로(111)를 제거하고, 대신에 타이머회로(121)를 구비한 구성으로 되어 있다. 그외의 구성요소, 즉, 발광체(100), 히트싱크(106), 전자냉각소자(107), 웬(108)은 제8실시형태와 같다. 타이머회로(121)는 발광체(100)의 점등스위치(112) 혹은 전자냉각소자(107)의 냉각스위치(114)를 제어한다. 광원의 제어방법에 대해서 설명한다.

우선, 피조명체를 조명하기 위하여 유기EL면상광원을 점등하는 경우의 순서를 설명한다. 발광체(100)를 점등하기 전에 냉각스위치(114)를 단전하고 전자냉각소자(107)를 기동한다. 전자냉각소자(107)는 직류전류(115)으로 구동되고, 히트싱크(106) 및 유기EL면상광원(100)을 서서히 냉각해간다.

냉각스위치(114)를 단전시점에서 타이머회로(121)가 경과시간을 계속하고, 냉각스위치(114)를 단전시점에서 설정된 시간이 경과한 시점에서, 발광체(100)에 접속되어 있는 점등스위치(112)를 단전한다. 점등스위치(112)를 단전하여 발광체(100)에 직류전류(113)에서 전력이 공급되고 발광체(100)가 빛을 방사한다. 냉각을 개시하고 나서 발광체(100)의 온도변화를 사전에 측정하여 냉각스위치(114)를 단전하고 나서 발광체(100)가 설정된 온도로 될 때까지의 시간을 구할 수 있고, 이 시간을 기초로 하여 냉각스위치(114)를 단전하고 나서 점등스위치(112)를 단전할 때까지의 시간을 설정할 수 있다. 다음에 피조명체의 조명을 중단하기 위하여 발광체(100)를 소등하는 경우의 순서를 설명한다.



우선 발광체(100)를 구성하는 유기발광층(103)에 공급하는 전류를 감소하여 발광휘도를 내린다. 발광휘도를 내리는 동시에 냉각스위치(114)를 개방하여 전자냉각소자(107)로 전력의 공급을 정지하고 냉각을 정지한다. 냉각스위치(114)를 개방한 시점에서 설정된 시점이 경과한 시점에서 발광체(100)에 접속되어 있는 점등스위치(112)를 개방하고, 발광체(100)를 소등한다. 냉각을 정지하고 나서 유기EL소자의 온도변화를 사전에 측정하여 냉각스위치(114)를 개방하고 냉각을 정지하고 나서 유기EL소자가 설정된 온도로 될 때까지의 시간을 구할 수 있고, 이 시간을 기초로 하여 냉각스위치(114)를 개방하고 나서 점등스위치(112)를 개방할 때까지의 시간을 설정할 수 있다.

본 실시형태의 광원의 구성에 대해서, 발광체(100)의 봉지기판(105)과 히트싱크(106)사이에서 끼어있는 그리스(109)대신에 열전도성이 높은 시트를 끼우는 것도 가능하다. 이 경우, 발광체(100)를 히트싱크(106)에서 제거하는 것이 용이하고 발광체(100)의 교환이 용이하게 된다.

(제13실시형태)제13실시형태를 설명한다. 본 실시형태는 상기 제12실시형태를 투사표시장치에 적용한 것에 관한다.

즉, 제13실시형태는, 제12실시형태를 도28에 나타내는 투사표시장치에 적용한 예를 설명하기 위한 것이다. 이상 본발명의 광원장치 그리고 광원장치의 제어방법 및 장치와, 이 제어방법 및 장치가 적용된 표시장치에 대해서 설명하였다. 유기EL소자로 결로를 억제하면서 유기EL소자를 충분히 냉각하기 위하여 냉각시간과 광원장치의 점등시간을 엇갈리게 한다고 하는 본 발명의 주지종에서 각종의 구성 및 제어방법을 고려할 수 있다. 예를 들면 타이머회로와 온도스위치회로의 양쪽을 구비하고, 유기EL소자의 점등시는 온도스위치회로, 소등시는 타이머회로를 이용하는 등 구성 및 제어방법을 고려할 수 있다. 또한 습도센서를 구비하여 습도에 대응하여 설정온도, 혹은 설정시간을 변화시킬 수 있는 것도 가능하다.

### 산업상이용가능성

이상 설명한 것과 같이 본 발명의 투사표시장치에 의하면, 유기EL소자를 발광층으로한 발광체를 이용하여 그 냉각수단, 착탈 가능한 부착수단, 출사된 빛의 지향성을 조정하는수단, 출광효율을 높이는수단, 공기기구구조의 채용, 수명의 자동판단수단등을 설치할 수 있기 때문에, 종래 극복이 곤란한 문제를 타파하고, 경량이며 소형이고, 실용 가능한, 유기EL소자에 의한 발광체를 채용한 투사표시장치를 제공할 수 있다. 특히 전자냉각소자나 방열팬에 의한 냉각수단을 발광체로 설정하여 유기EL소자의 발열로 인한 발광성능의 저하를 억제하여 수명의 연장을 도모할 수 있는 동시에 휘도를 안정시키고, 항상 최고휘도를 확보할 수 있다. 또한 액정패널 및 발광체를 적재하는 기대부분에 해당 발광체를 착탈 가능하게 부착하는 부착수단을 설치하여 유기EL소자에 의한 발광체를 발광체마다 독립하여, 전기적 접속 및 광학적 위치를 확보한 상태에서 용이하게 교환 가능하게 되고, 교환작업의 능률화 및 보수점검의 용이화가 도모된다. 더욱이 발광막구조의 전극간 단자전압을 계속하고, 이 단자 전압값에서 발광막구조의 수명을 판단하고, 수명이 판단되었을 때에 이 수명을 고지하여 발광체의 교환시기의 시간을 용이하게 판단할 수 있고, 화상표시의 높은 질을 확보할 수 있는 동시에, 보수점검도 용이하게 된다.

더욱이 발광체에서 출사된 빛의 지향성이 액정패널에 향하도록 조정하는 렌즈어레이나 프리즘어레이등의 지향성조정수단을 구비하는 것으로 유기EL소자에 의한 발광체에서 액정패널로 입사하는 빛의 지향성이 개선되고, 액정패널로 빛의 입사효율이 향상되고, 고휘도의 안정적인 화면을 제공할 수 있다. 또한 발광체의 투명기판의 출광면에 마이크로렌즈어레이 혹은 마이크로프리즘어레이를 일체로 형성하여 유기EL소자에 의한 발광체에서 출광효율을 높일 수 있고, 고휘도의 안정적인 화면을 제공할 수 있다.

더욱이 발광체의 발광층구조에 특정파장의 빛을 선택적으로 공진시켜 출광시키는 공진기구구조를 설치하여 액정패널로 입사광의 지향성이나 효율을 대폭으로 개선할 수 있다. 본 발명에 관한 광원장치는 유기EL소자를 냉각하는 냉각기구를 구비하고, 유기EL소자 혹은 냉각수단에 부착되는 온도센서, 혹은 타이머를 구비하고 있기 때문에 냉각수단에 의한 유기EL소자를 냉각상태로 제어할 수 있다. 또한 본 발명의 광원장치의 제어방법은 온도센서에 의한 유기EL소자의 온도 감시 혹은 상기한 타이머에 의해 냉각의 개시, 정지와 유기EL소자면상광원의 점등, 소등의 시간을 어긋나게 한 것을 특징으로 하고, 유기EL소자로 결로를 억제하면서 유기EL소자를 충분히 냉각할 수 있고, 유기EL소자의 열화를 억제하여 그 수명을 길게 할 수 있다.

또한 본 발명의 광원장치의 제어장치는 온도센서에 의한 유기EL소자 온도의 감시 혹은 상기한 타이머에 의해 냉각의 개시, 정지와 유기EL면상광원의 점등, 소등의 시간을 제어하는 것을 특징으로 하고, 유기EL소자로 결로를 억제하면서 유기EL소자를 충분히 냉각할 수 있고, 유기EL소자의 열화를 억제하여 그 수명을 연장할 수 있다. 또한 본 발명의 광원장치의 제어방법 그리고 장치가 적용된 투사표시장치에 의하면, 본 발명의 표시장치는 방전램프를 광원으로한 표시장치에 비해 현저하게 소형화 할 수 있다.

### (57)청구의 범위

#### 청구항1

상을 표시하는 투과형 액정패널과, 이 액정패널의 배면에 배치되는 한편 유기EL소자를 발광층으로서 설치한 발광체 및 상기한 발광체에 설치하는 한편 상기한 발광체가 발생한 열을 방산시키는 냉각수단으로 이루어진 광원체와, 상기한 액정패널의 전면측에 배치되는 한편 상기한 액정패널에 표시된 상을 확대시켜 스크린에 투사하는 투사렌즈를 구비한 것을 특징으로 하는 투사표시장치.

#### 청구항2

제1항에 있어서, 상기한 냉각수단은 상기한 발광체의 배면에 위치하는 반사전극층의 배면측에 설치하는 한편 상기한 발생열을 흡

열하여 방산하는 페르체효과를 이용한 전자냉각소자와, 상기한 반사전극층과 상기한 발광층사이에 상기한 발생열을 유도하는 열전도체를 사이에 끼운 구조로 되어있는 것을 특징으로 하는 투사표시장치.

#### 청구항3

제1항 또는 제2항에 있어서, 상기한 냉각수단은 상기한 발광층의 배면에 위치하는 반사전극층의 배면에 설치하는 한편 상기한 발생열을 유도하여 방산하는 방열철크를 구비한 냉각체와, 상기한 반사전극층을 포함하는 발광막구조의 부분을 덮어서 봉하는 봉지기판을 구비하고, 상기한 봉지기판과 상기한 냉각체를 일체화시킨 것을 특징으로 하는 투사표시장치.

#### 청구항4

제3항에 있어서, 상기한 냉각체의 방열철크 표면적은 상기한 발광체의 면적보다 크게 되도록 형성한 것을 특징으로 하는 투사표시장치.

#### 청구항5

제1항에 있어서, 상기한 유기EL소자는 백색광을 발생시키는 소자인 것을 특징으로 하는 투사표시장치.

#### 청구항6

제1항에 있어서, 상기한 액정패널은 적색성분, 녹색성분 및 청색성분의 상을 각기 별도로 표시하는 3개의 액정패널로 되어 있고, 상기한 유기EL소자는 적색, 녹색, 청색의 빛을 각기 별도로 발생하는 3개의 유기EL소자로 되어있고, 상기한 3개의 액정패널과 상기한 투사렌즈와의 사이에 광학경로에 디크로익프리즘을 끼운 것을 특징으로 하는 투사표시장치.

#### 청구항7

상을 표시하는 투과형 액정패널과 이 액정패널의 배면에 배치되는 한편 유기EL소자로 된 발광층으로서 설치한 발광체와, 적어도 상기한 액정패널 및 상기한 발광체를 적재하는 기대부분에 상기한 발광체를 착탈 가능하게 부착하는 부착수단을 구비한 것을 특징으로 하는 투사표시장치.

#### 청구항8

제7항에 있어서, 상기한 발광체는 상기한 발광층을 사이에 끼운 전극층을 실장하는 동시에 그 전극층에 전기적으로 도통하는 단자를 실장한 기판을 구비하는 한편, 상기한 부착수단은, 상기한 기대부분에 상기한 기판의 단자를 실장한 단자부를 착탈 가능하게 끼워 넣은 커넥터와 이 커넥터에 상기한 기판의 단자부를 삽입할 때에 해당 기판을 그 커넥터의 삽입방향으로 안내하는 가이드를 구비한 것을 특징으로 하는 투사표시장치.

#### 청구항9

제7항에 있어서, 상기한 발광층이 발생한 열을 방산시키는 냉각수단과, 상기한 발광층을 포함하는 발광체로 이루어진 광원체를 설치한 것을 특징으로 하는 투사표시장치.

#### 청구항10

제9항에 있어서, 상기한 냉각수단은 상기한 발광층의 배면에 위치하는 반사전극층의 배면측에 설치되는 한편 상기한 발생열을 유도하여 방산하는 방열철크를 구비한 판형상의 냉각체인 것을 특징으로 하는 투사표시장치.

#### 청구항11

상을 표시하는 투과형 액정패널과, 이 액정패널의 배면에 배치되는 한편 유기EL소자로 이루어진 발광층으로 한 발광층구조를 투명기판상에 설치한 발광체를 구비하고, 상기한 발광체의 투명기판 출광면에 출광효율을 높이는 수단을 일체로 형성한 것을 특징으로 하는 투사표시장치.

#### 청구항12

제11항에 있어서, 상기한 출광효율을 높이는 수단은, 상기한 출광면에 2차원적으로 형성된 마이크로렌즈어레이인 것을 특징으로 하는 투사표시장치.

#### 청구항13

제11항에 있어서, 상기한 출광효율을 높이는 수단은, 상기한 출광면에 2차원적으로 형성된 마이크로프리즘어레이인 것을 특징으로 하는 투사표시장치.

#### 청구항14

액정패널의 배면에 배치되는 한편 유기EL소자를 발광층으로 하는 발광막구조를 투명기판 상에 설치한 발광체와, 상기한 발광막구조의 전극간 단자전압을 계측하는 전압계측수단과 이 전압계측수단이 계측한 단자전압값에서 상기한 발광막구조의 수명을 판단하

는 수명판단수단과, 이 수명판단수단이 수명을 판단할 때에 이 수명을 고지하는 고지수단을 구비한 것을 특징으로 하는 투사표시장치.

#### 청구항15

제14항에 있어서, 상기한 수명판단수단은, 상기한 단자전압값에서 휘도를 연산하여 해당 휘도를 기준 값과 비교하여 상기한 수명을 판단하는 수단인 것을 특징으로 하는 투사표시장치.

#### 청구항16

제14항에 있어서, 상기한 전압계측수단이 계측한 단자전압값에 기초하여 적, 녹, 청색의 균형을 판단하는 색균형판단수단과, 이 색균형판단수단의 판단결과에 기초하여 색균형을 자동적으로 보정하는 색균형보정수단을 구비한 것을 특징으로 하는 투사표시장치.

#### 청구항17

제1항 내지 제4항 중 어느 한 항에 있어서, 상기한 발광체의 발광층구조에 특정파장의 빛을 선택적으로 공진시켜 출광시킨 공진기 구조를 설치한 것을 특징으로 하는 투사표시장치.

#### 청구항18

유기티소자를 발광층으로서 설치한 발광체 및 상기한 발광체에 설치하는 한편 상기한 발광체가 발생한 열을 방산시키는 냉각수단으로 이루어진 광원체와, 해당 냉각수단의 온도를 측정하는 온도검출수단을 구비한 것을 특징으로 하는 광원장치.

#### 청구항19

유기티소자를 발광층으로서 설치한 발광체 및 상기한 발광체에 설치하는 한편 상기한 발광체가 발생한 열을 방산시키는 냉각수단으로 이루어진 광원체와, 상기한 유기티소자의 온도를 측정하는 온도검출수단을 구비한 것을 특징으로 하는 광원장치.

#### 청구항20

유기티소자를 발광층으로서 설치한 발광체 및 상기한 발광체에 설치하는 한편 상기한 발광체가 발생한 열을 방산시키는 냉각수단으로 이루어진 광원체와 해당 냉각수단의 시동시점에서의 경과시간을 계측하는 경과시간계측수단 혹은 상기한 냉각수단의 정지시점에서 경과시간을 계측하는 경과시간계측수단 중에 적어도 한쪽의 경과시간계측수단을 구비한 것을 특징으로 하는 광원장치.

#### 청구항21

유기티소자를 발광층으로 설치한 발광체 및 상기한 발광체에 설치하는 한편 상기한 발광체가 발생한 열을 방산시키는 냉각수단으로 이루어진 광원체와 해당 냉각수단의 온도를 측정하는 온도검출수단을 구비하고 있는 광원냉각개시 및 점등을 제어하는 광원장치의 제어방법에 있어서, 상기한 냉각수단을 시동시킨 후, 상기한 온도검출수단으로 검출된 온도가 설정 값으로 된 시점에서 상기한 유기티소자를 점등하는 것을 특징으로 하는 광원장치의 제어방법.

#### 청구항22

유기티소자를 발광층으로 설치한 발광체 및 상기한 발광체에 설치하는 한편 상기한 발광체가 발생한 열을 방산시키는 냉각수단으로 이루어진 광원체와 상기한 유기티소자의 온도를 측정하는 온도검출수단을 구비하고 있는 광원의 냉각개시 및 점등을 제어하는 광원장치의 제어방법에 있어서, 상기한 냉각수단을 개시시킨 후, 상기한 온도검출수단으로 검출된 온도가 설정 값으로 된 시점에서 상기한 유기티소자를 점등하는 것을 특징으로 하는 광원의 제어방법.

#### 청구항23

유기티소자를 발광층으로 설치한 발광체 및 상기한 발광체에 설치하는 한편 상기한 발광체가 발생한 열을 방산시키는 냉각수단으로 이루어진 광원체와 해당 냉각수단의 온도를 측정하는 온도검출수단을 구비하고 있는 광원의 냉각정지 및 소등을 제어하는 광원의 제어방법에 있어서, 상기한 유기티소자의 구동전류를 감소시킨 후에 상기한 냉각수단을 정지시키고, 상기한 온도검출수단으로 검출된 온도가 설정 값으로 된 시점에서 상기한 유기티소자를 소등하는 것을 특징으로 하는 광원장치의 제어방법.

#### 청구항24

유기티소자를 발광층으로 설치한 발광체 및 상기한 발광체에 설치하는 한편 상기한 발광체가 발생한 열을 방산시키는 냉각수단으로 이루어진 광원체와, 상기한 유기티소자의 온도를 측정하는 온도검출수단을 구비하고 있는 광원의 냉각정지 및 소등을 제어하는 광원장치의 제어방법에 있어서, 상기한 유기티소자의 구동전류를 감소시킨 후에 상기한 냉각수단을 정지시키고, 상기한 온도검출수단으로 검출된 온도가 설정 값으로 된 시점에서 상기한 유기티소자를 소등하는 것을 특징으로 하는 광원장치의 제어방법.

#### 청구항25

유기티소자를 발광층으로 설치한 발광체 및 상기한 발광체에 설치하는 한편 상기한 발광체가 발생한 열을 방산시키는 냉각수단으로 이루어진 광원체와 해당 냉각수단의 시동시점에서의 경과시간을 계측하는 경과시간계측수단을 구비하고 있는 광원의 냉각개시 및 점등을 제어하는 광원장치의 제어방법에 있어서, 상기한 냉각수단을 시동시킨 후 일정시간경과 후에 상기한 유기티소자를 점등

하는 것을 특징으로 하는 광원장치의 제어방법.

#### 청구항26

유기티소자를 발광층으로 설치한 발광체 및 상기한 발광체에 설치하는 한편 상기한 발광체가 발생한 열을 방산시키는 냉각수단으로 이루어진 광원체와 해당 냉각수단의 정지시점에서의 경과시간을 계측하는 경과시간계측수단을 구비하고 있는 광원의 냉각정지 및 소등을 제어하는 광원장치의 제어방법에 있어서, 상기한 유기티소자의 구동전류를 감소한 후에 상기한 냉각수단을 정지시키고 일정시간 후에 상기한 유기티소자를 소등하는 것을 특징으로 하는 광원장치의 제어방법.

#### 청구항27

유기티소자를 발광층으로 설치한 발광체 및 상기한 발광체에 설치하는 한편 상기한 발광체가 발생한 열을 방산시키는 냉각수단으로 이루어진 광원체와 해당 냉각수단의 온도를 측정하는 온도검출수단을 구비한 광원장치를 구비하고, 상기한 유기티소자에서 방사광으로 액정표시소자를 조명하는 광원장치의 제어방법에 있어서, 상기한 광원장치가 상기한 유기티소자의 점등시에는 냉각수단을 시동시킨 후, 상기한 온도검출수단으로 검출된 온도가 점등시의 설정값으로 된 시점에서 상기한 유기티소자를 점등하도록 제어되고, 상기한 유기티소자의 소등시에는 상기한 유기티소자의 구동전류를 감소시킨 후에 상기한 냉각수단을 정지시키고, 상기한 온도검출수단으로 검출된 온도가 소등시의 설정 값으로 된 시점에서 상기한 유기티소자를 소등하도록 제어되는 것을 특징으로 하는 광원장치의 제어장치.

#### 청구항28

유기티소자를 발광층으로 설치한 발광체 및 상기한 발광체에 설치하는 한편 상기한 발광체가 발생한 열을 방산시키는 냉각수단으로 이루어진 광원체와, 상기한 유기티소자의 온도를 측정하는 온도검출수단을 구비한 광원장치를 구비하고, 상기한 유기티소자에서의 방사광으로 액정표시소자를 조명하는 광원장치의 제어장치에 있어서, 상기한 광원장치가 상기한 유기티소자의 점등시에는 냉각수단을 시동시킨 후 상기한 온도검출수단으로 검출된 온도가 점등시의 설정 값으로 된 시점에서 상기한 유기티소자를 점등하도록 제어되고, 상기한 유기티소자의 소등시에는 상기한 유기티소자의 구동전류를 감소시킨 후에 상기한 냉각수단을 정지시키고, 상기한 온도검출수단으로 검출된 온도가 소등시의 설정 값으로 된 시점에서 상기한 유기티소자를 소등하도록 제어되는 것을 특징으로 하는 광원장치의 제어장치.

#### 청구항29

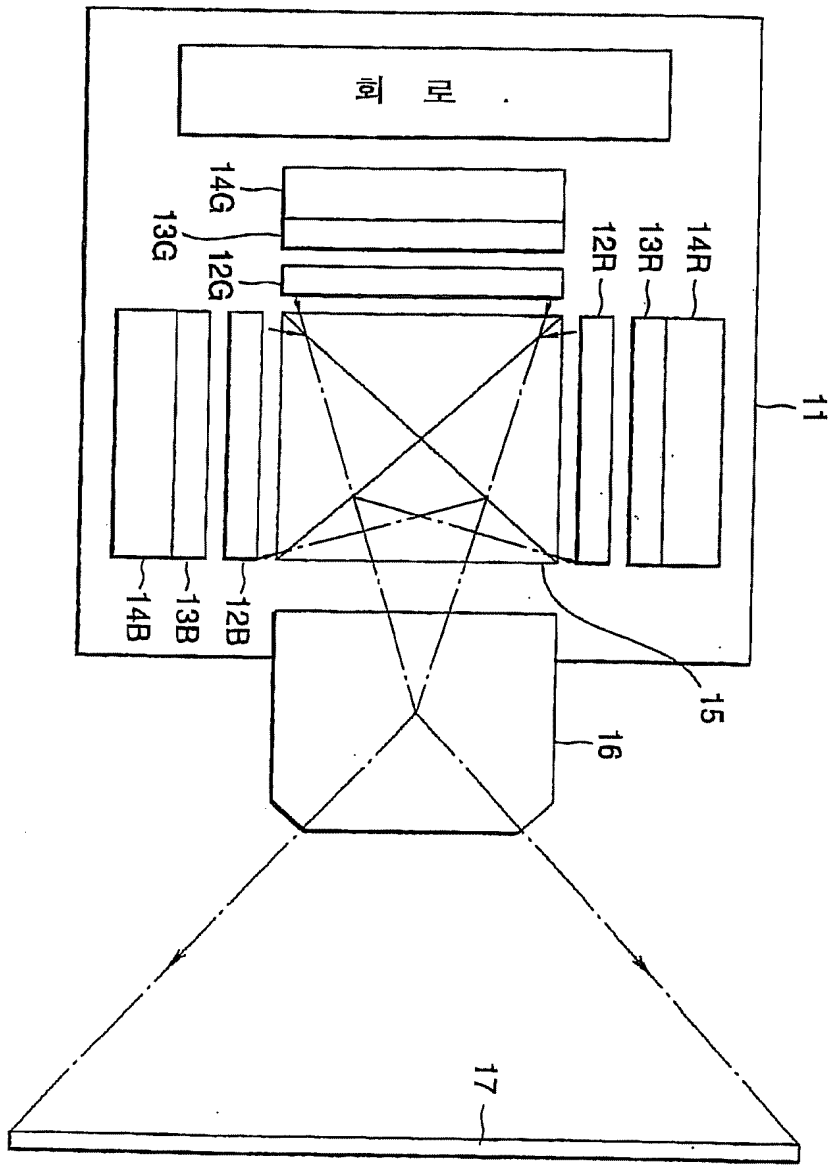
유기티소자를 발광층으로 설치한 발광체 및 상기한 발광체에 설치하는 한편 상기한 발광체가 발생한 열을 방산시키는 냉각수단으로 이루어진 광원체와, 해당 냉각수단의 개시시점에서의 경과시간을 계측하는 경과시간계측수단 및 상기한 냉각수단의 정지시점에서의 경과시간을 계측하는 경과시간계측수단을 구비한 광원장치를 구비하고, 상기한 유기티소자에서의 방사광으로 액정표시소자를 조명하는 광원장치의 제어장치에 있어서, 상기한 광원장치는 상기한 유기티소자의 점등시에는 상기한 냉각수단을 시동시킨 후 일정시간경과 후에 상기한 유기티소자를 점등하도록 제어되고, 상기한 유기티소자의 소등시에는 상기한 유기티소자의 구동전류를 감소시킨 후에 상기한 냉각수단을 정지시키고, 그 일정시간 후에 상기한 유기티소자를 소등하도록 제어되는 것을 특징으로 하는 광원장치의 제어장치.

#### 청구항30

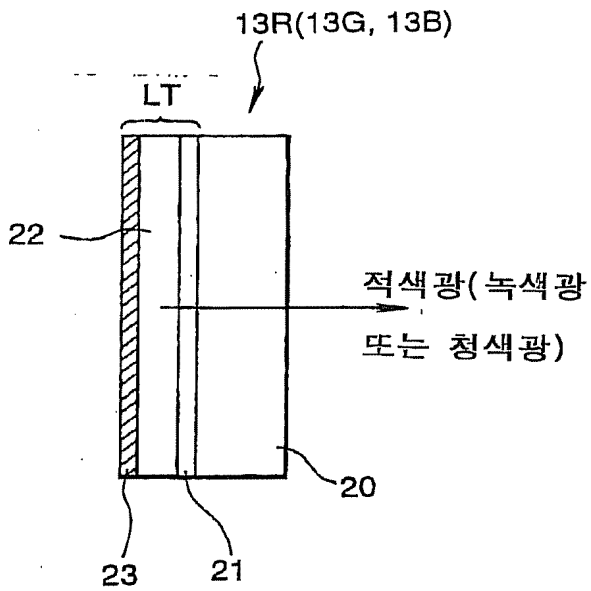
제26항 내지 제29항 중 어느 한 항에 있어서, 상기한 액정표시소자에 표시되어 있는 화상을 투사렌즈에 의해 확대 투사하는 투사형 투사표시장치에 적용한 것을 특징으로 하는 광원장치의 제어장치.

도면

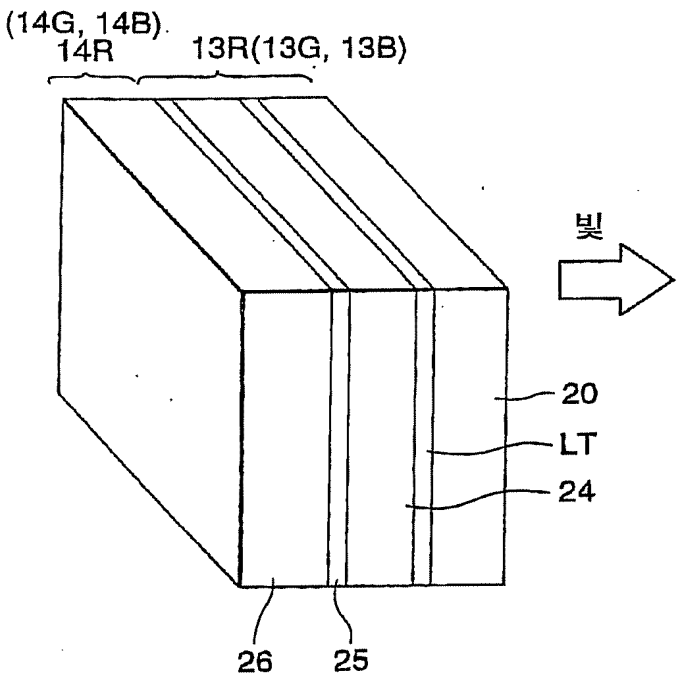
도면1



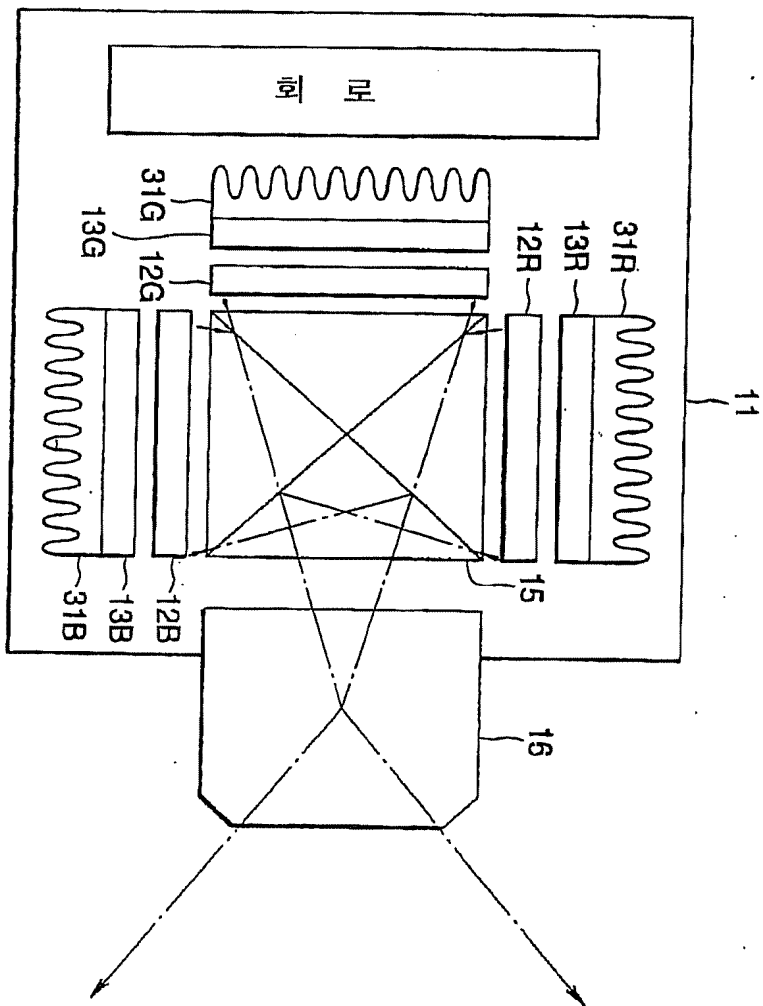
도면2



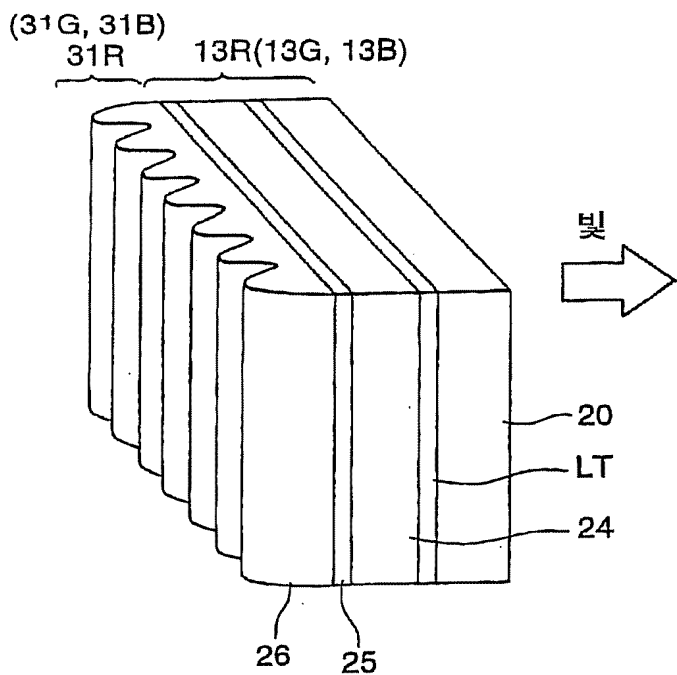
도면3



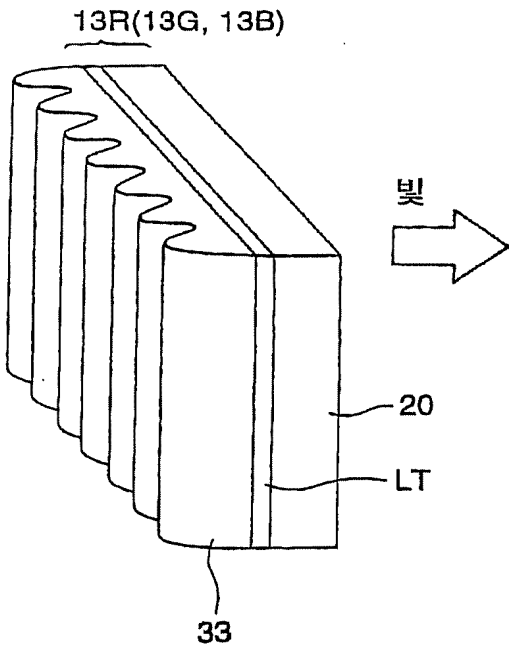
도면4



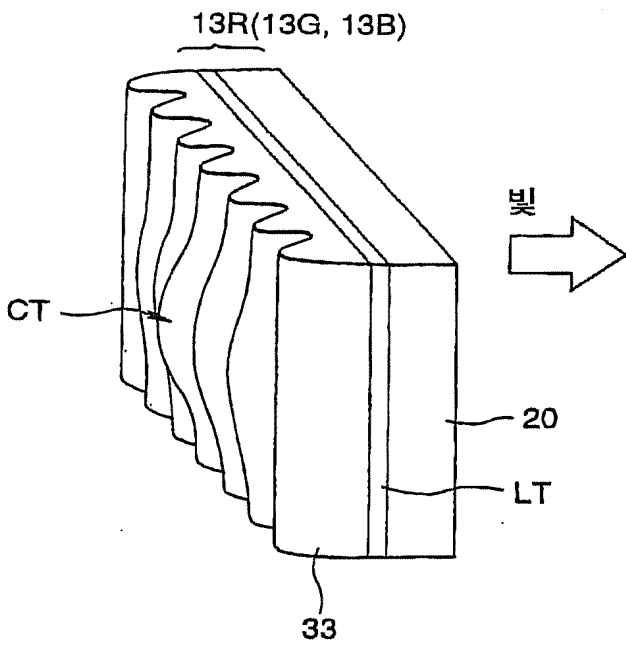
도면5



도면6

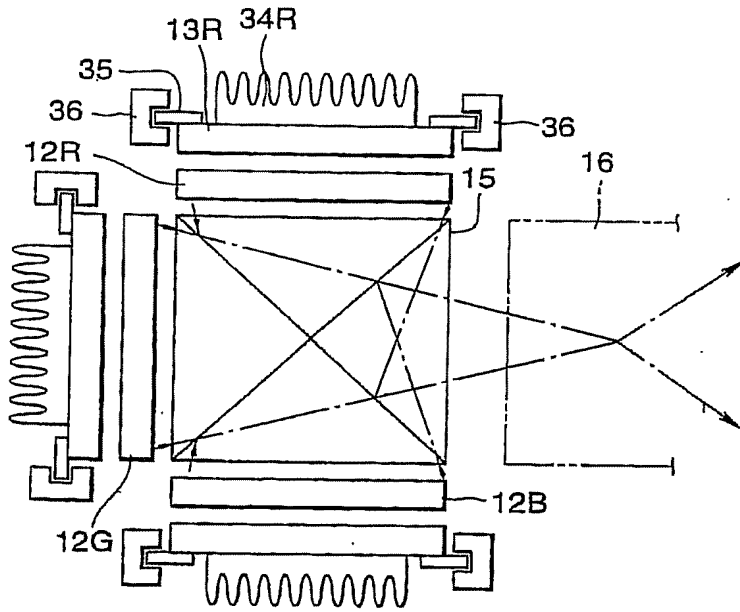


도면7

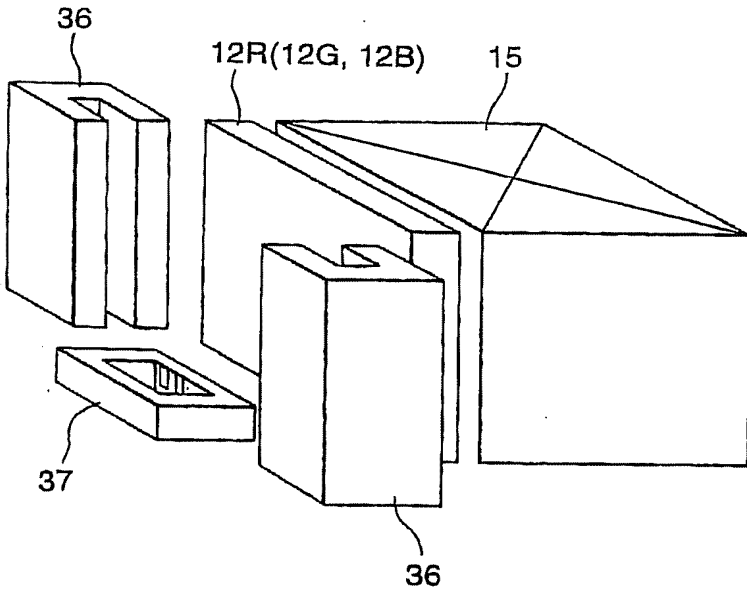


도면8

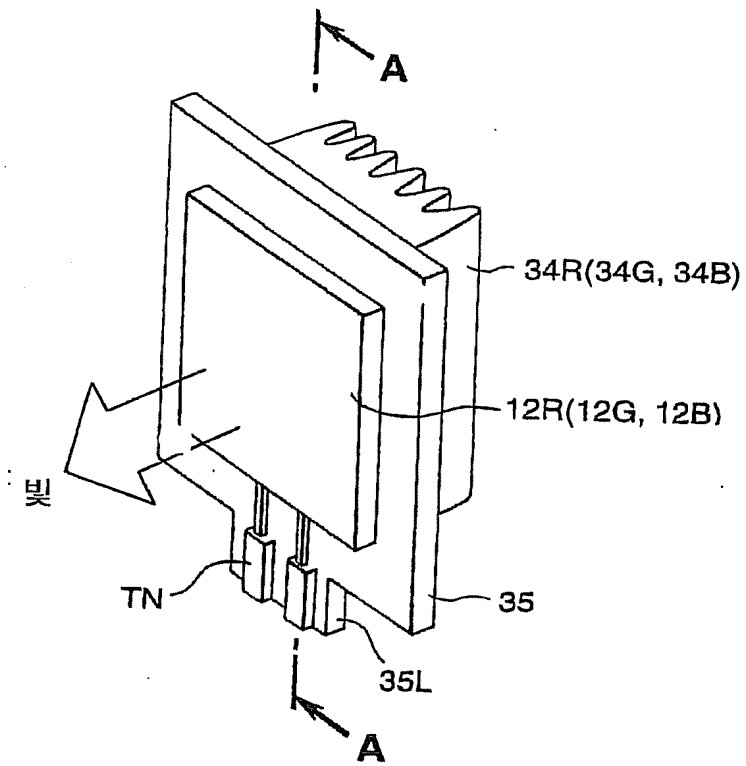




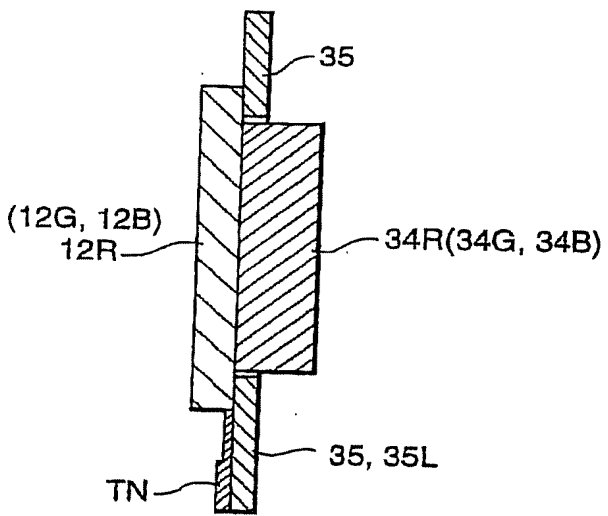
도면9



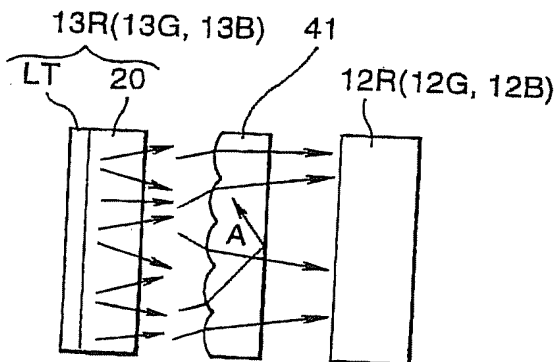
도면10



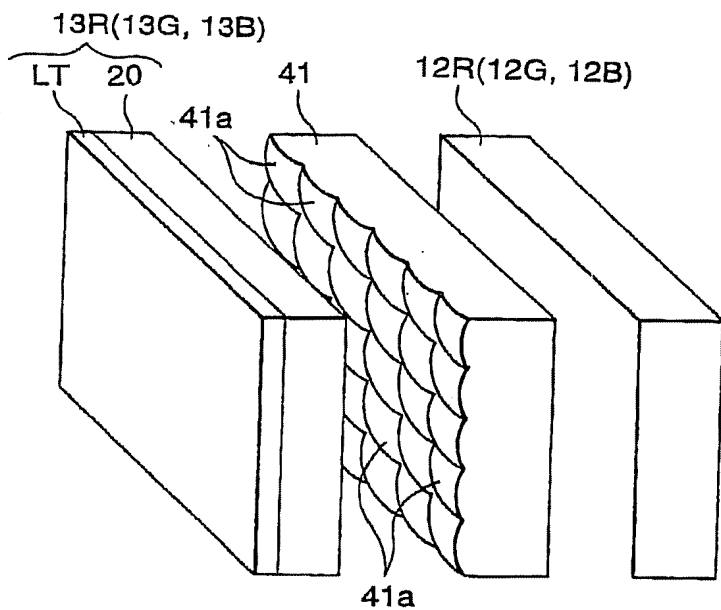
도면11



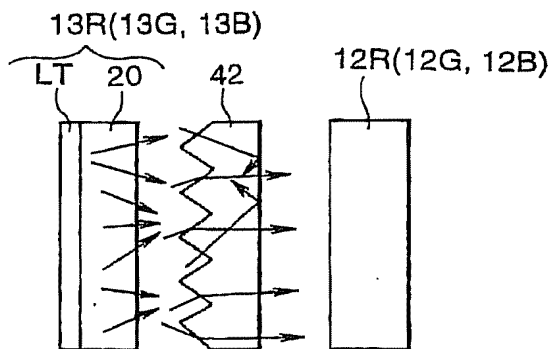
도면12



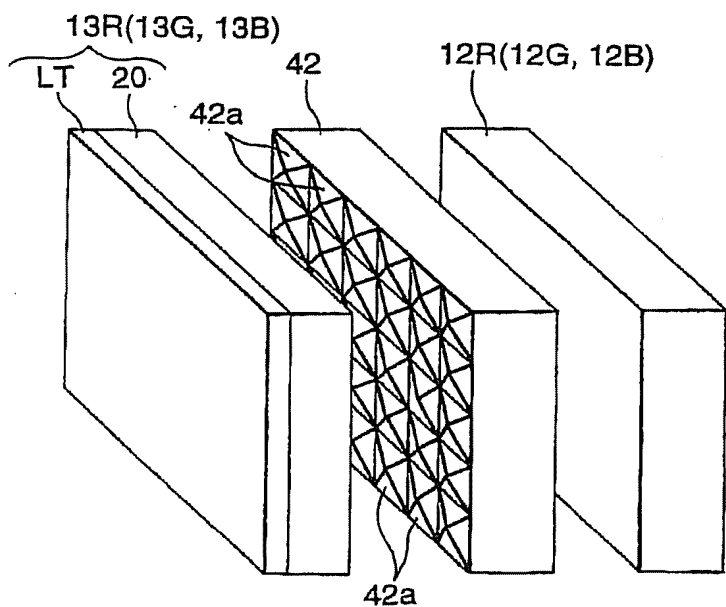
도면13



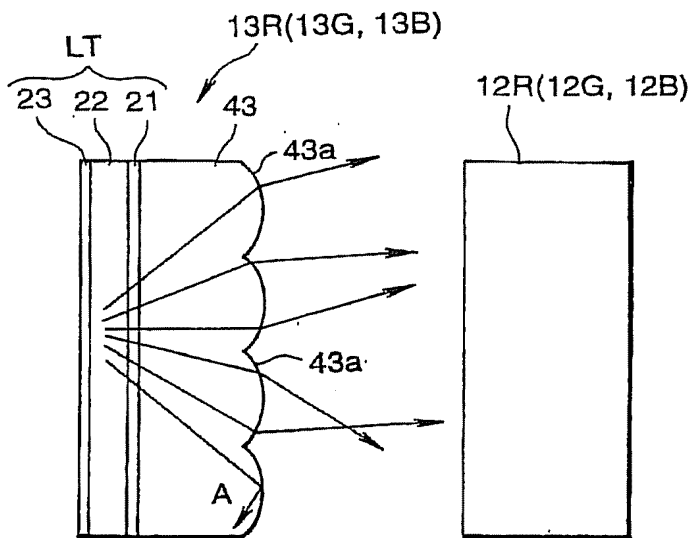
도면14



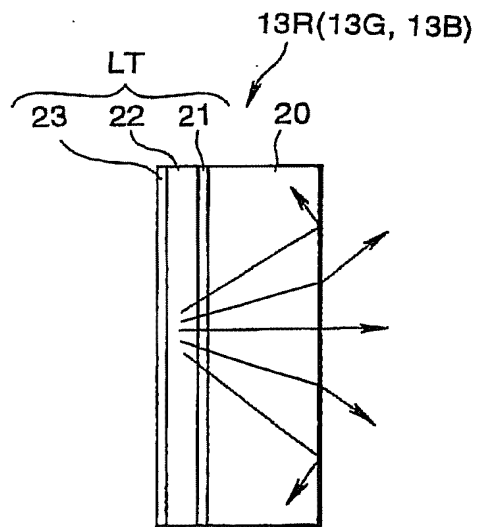
도면15



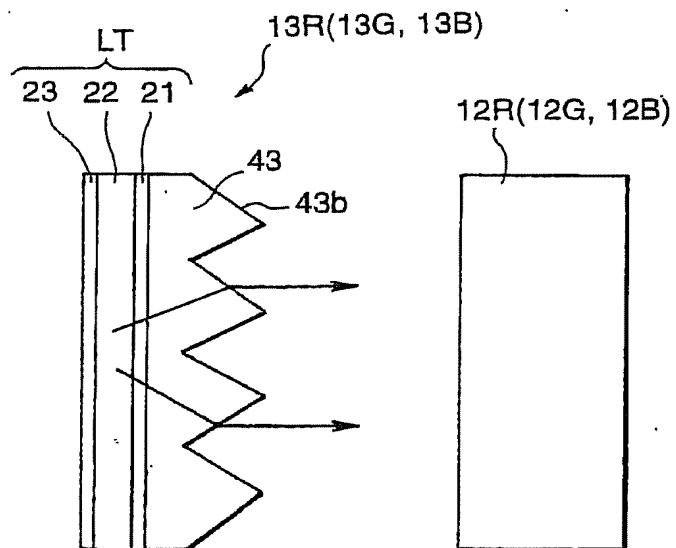
도면16



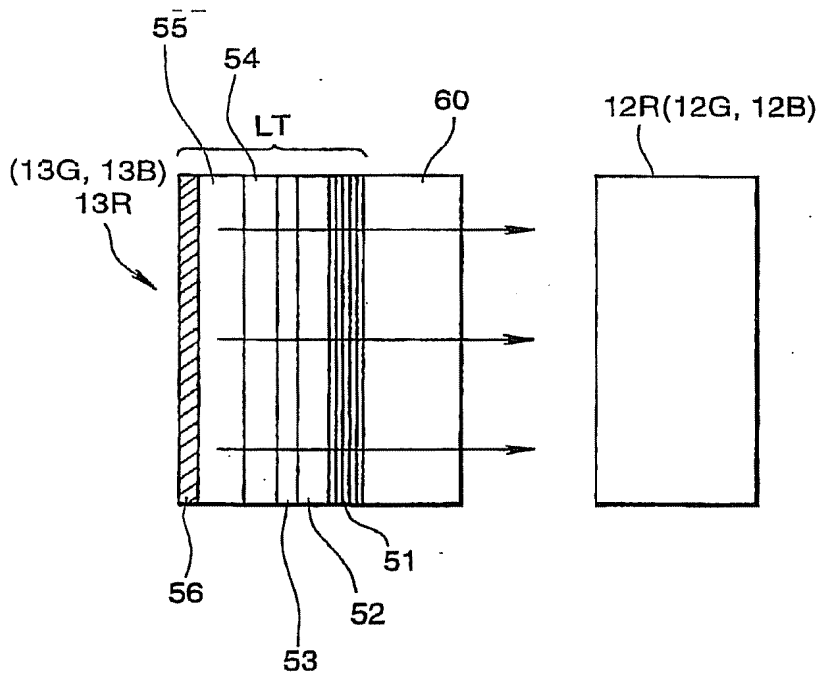
도면17



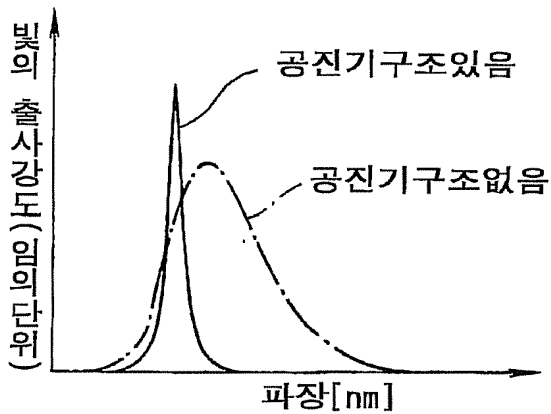
도면18



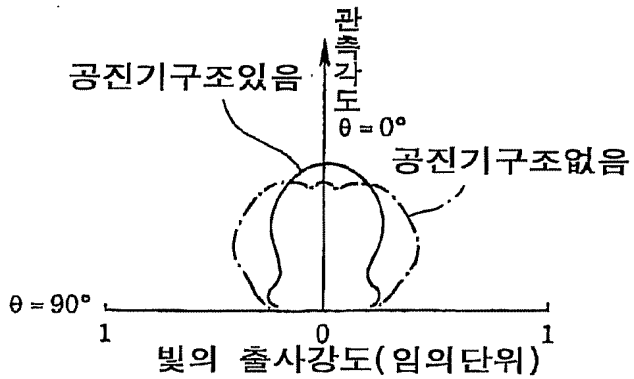
도면19



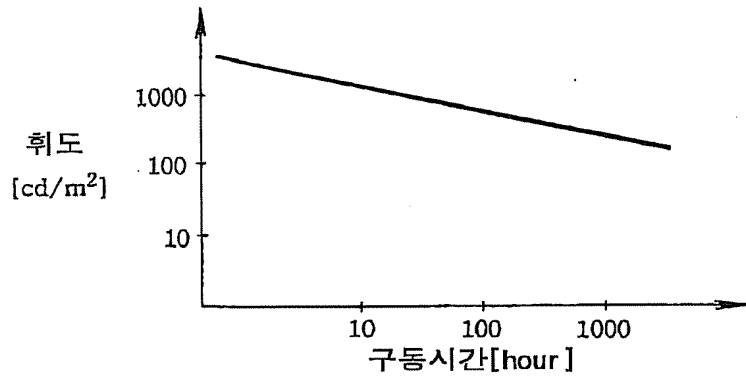
도면20



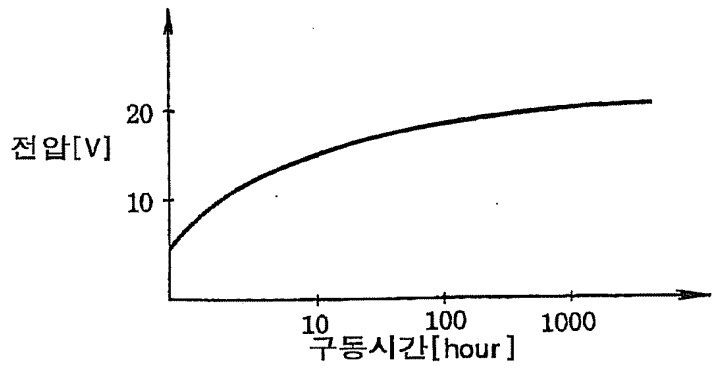
도면21



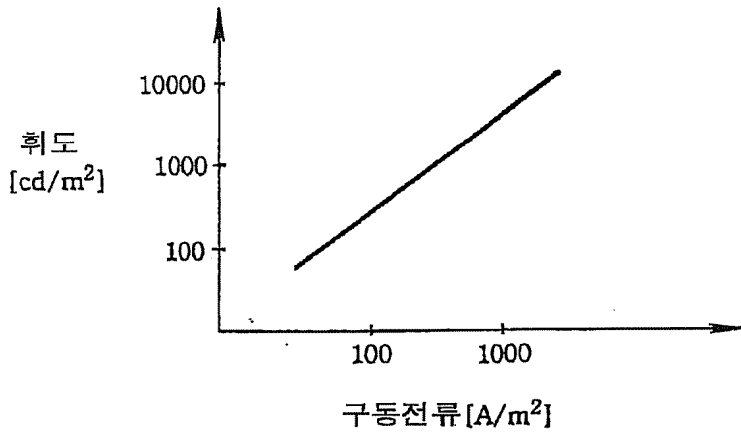
도면22



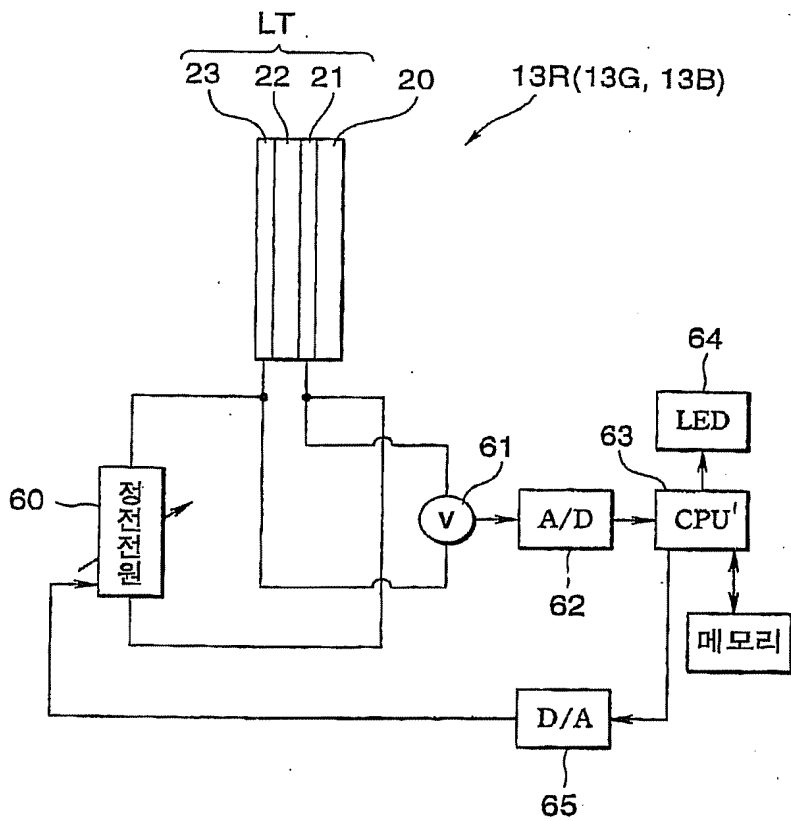
도면23



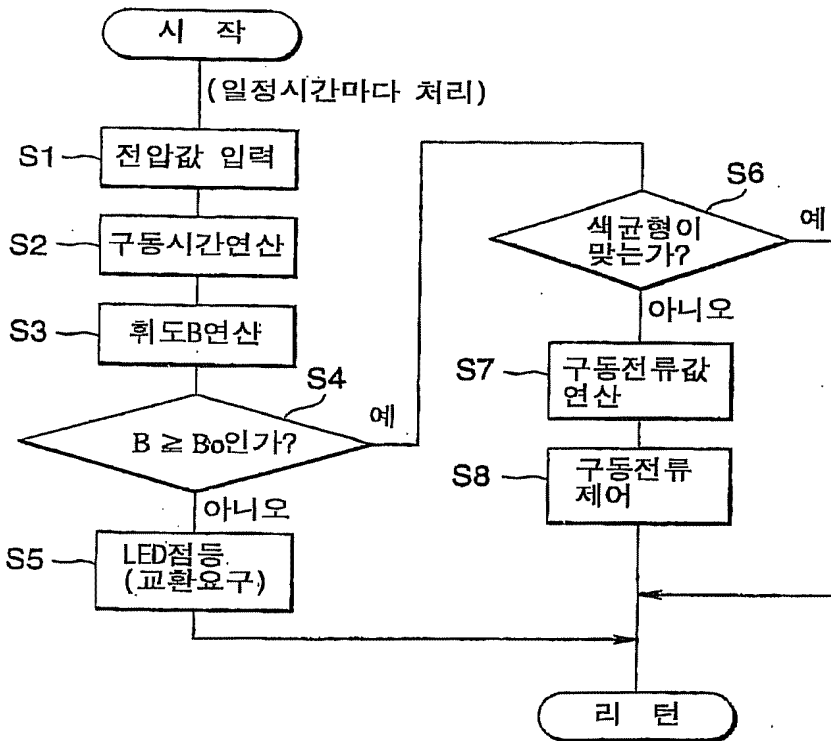
도면24



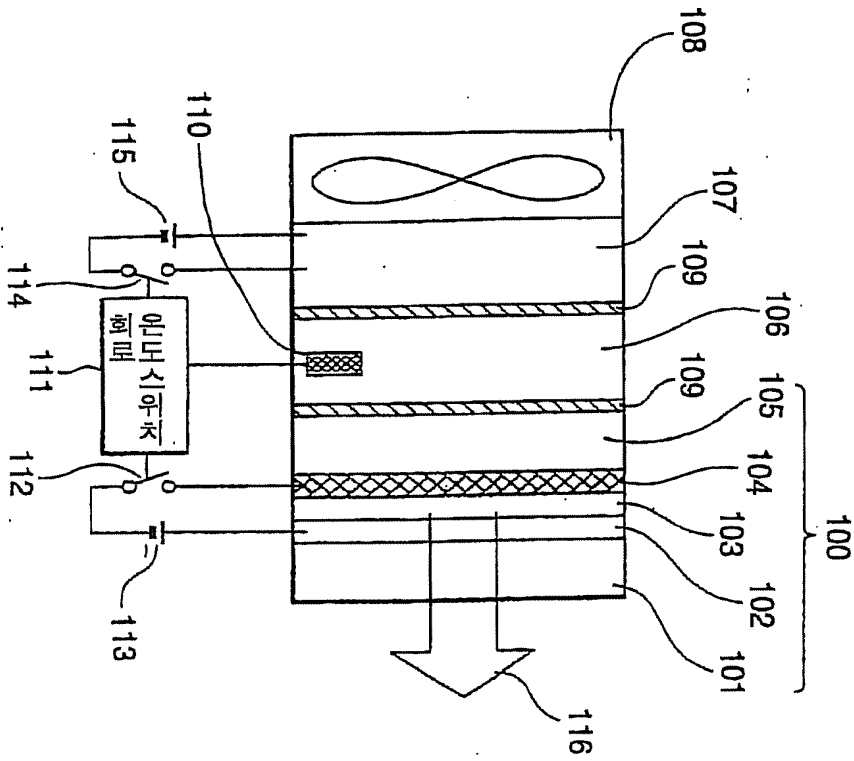
도면25



도면26

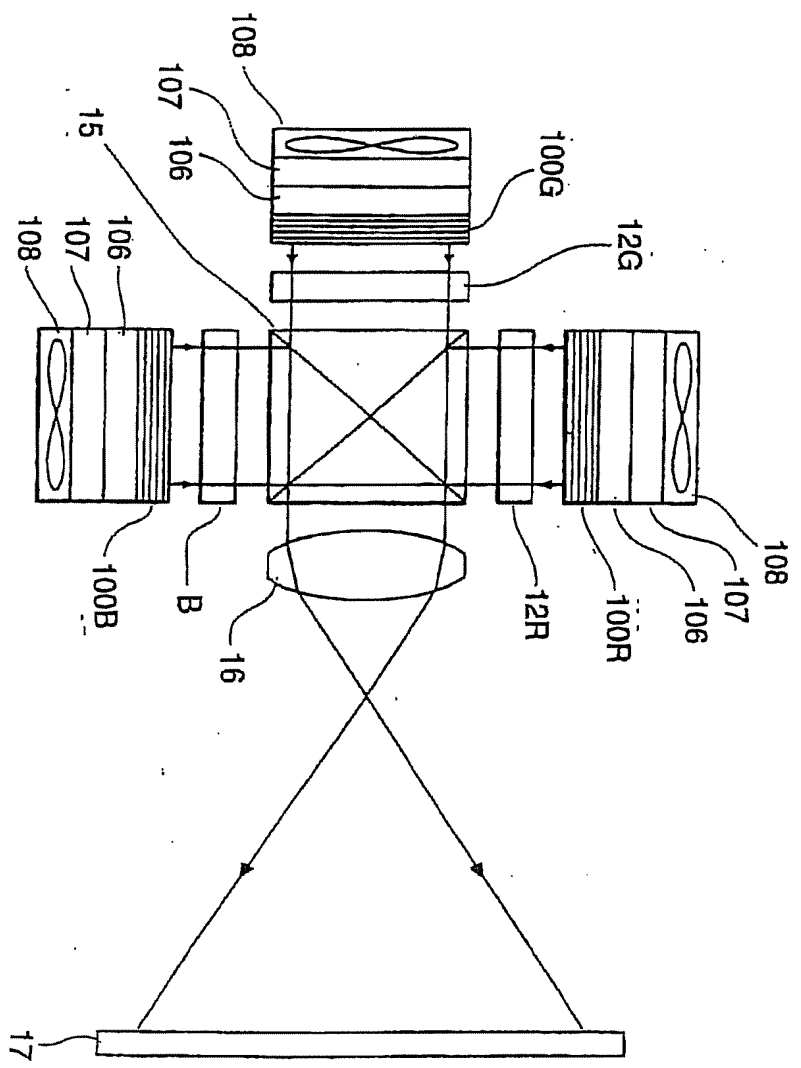


도면27

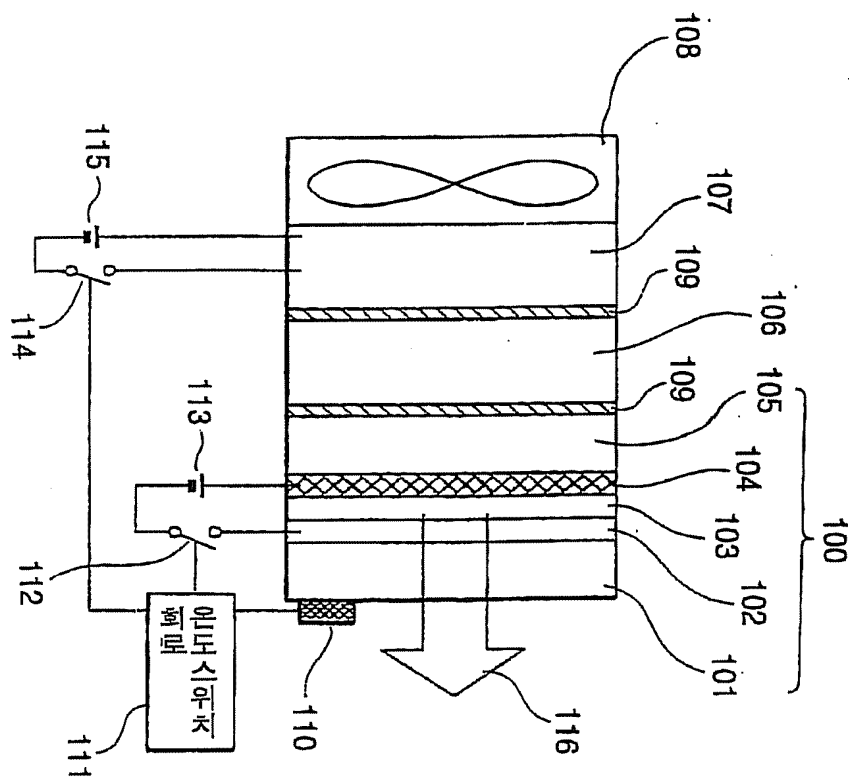


도면28

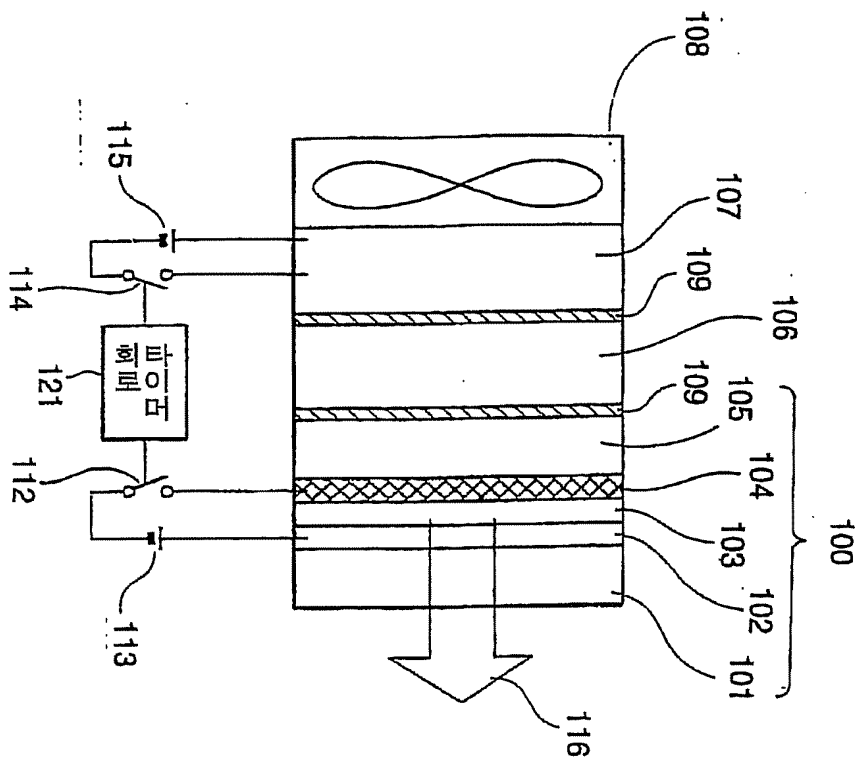




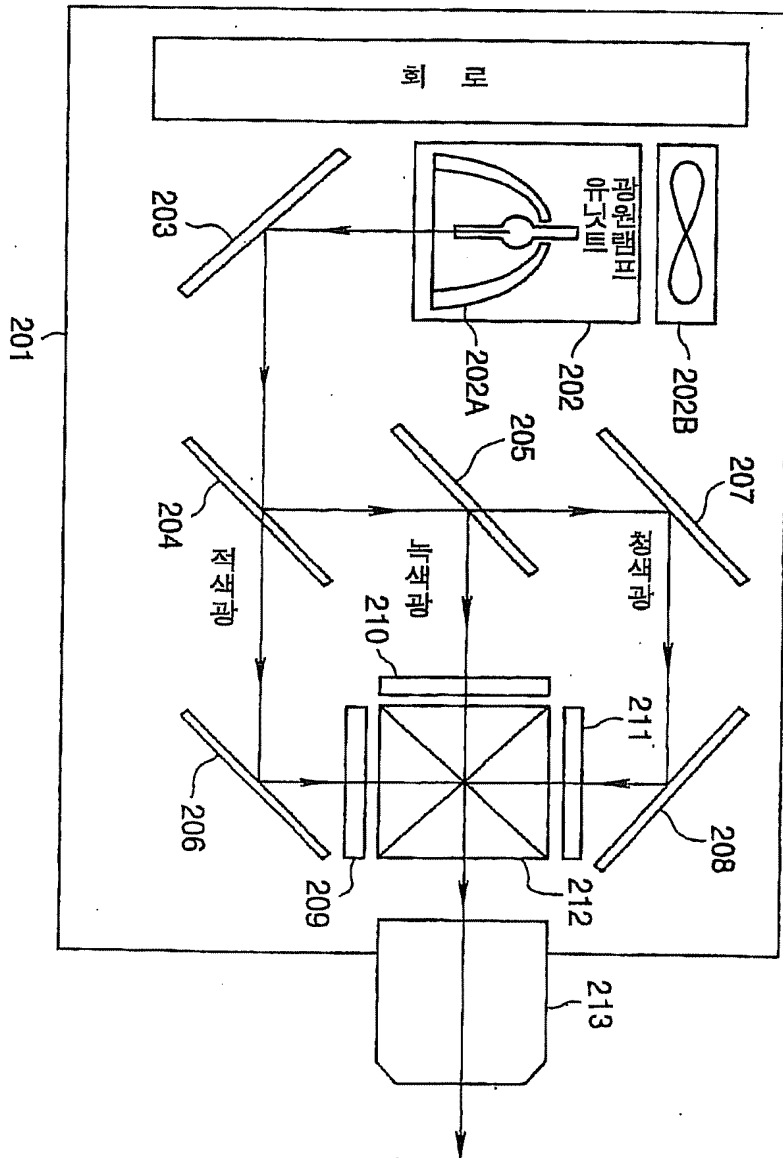
도면29



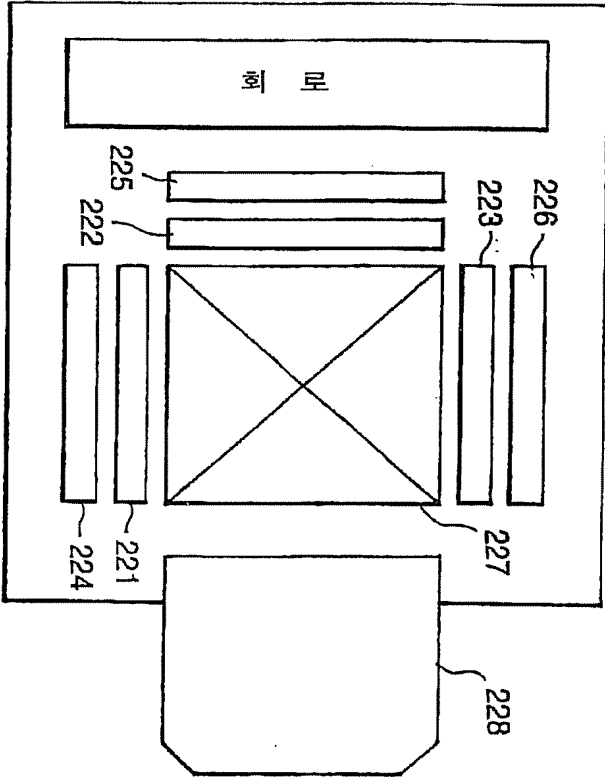
도면30



도면31



도면32



도면33

